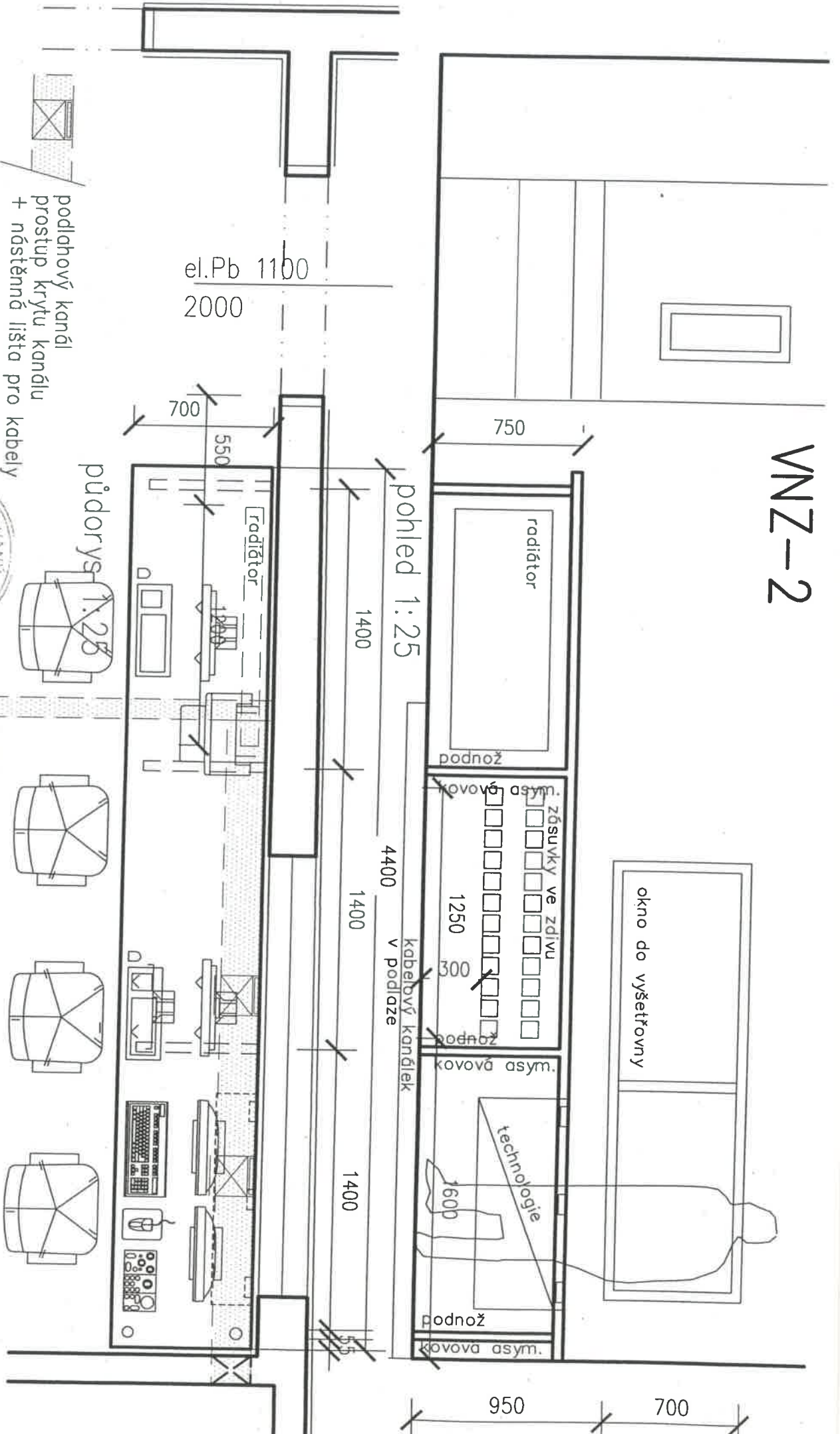


# VNZ--2



podlahový kanál  
 + nástěnná lišta pro kabely

el.Pb 1100  
 2000

půdorys 1:25

pohled 1:25

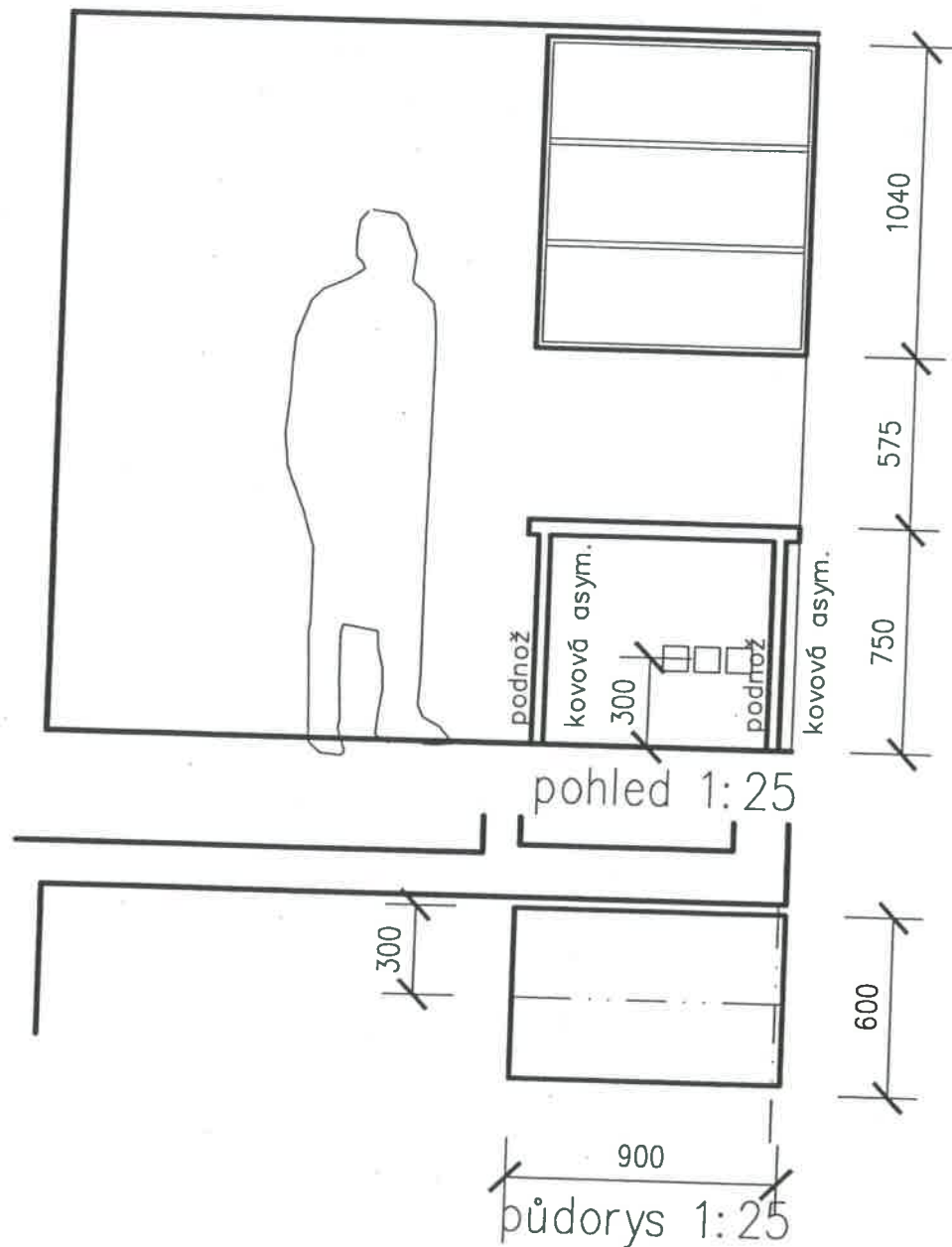
## VNZ 2 – pracovní pult

Místnost č. E257a – obslužovna  
 Pracovní pult, přisazený k vyzděnému stěvu parapetu v.950, deska min.tl.38 mm na asymetrických podnožích.  
 Na stěně pod stolem zásuvkové lišty!!

Materiál – laminované desky s hranami ABS, pracovní plocha – laminovaná deska min.tl.38mm  
 Podnože – kovové, asymetrické  
 Sokl – nerez plach broušený  
 Dle potřeby nosiče na počítač, drátěný žlab na kabely, dle potřeby průchodky.



# VNZ-3



## VNZ 3 – pracovní pult a policová skříňka

Místnost č.E257a – obsluhovna

Pracovní stůl, deska min.tl.38 mm na asymetrických podnožích.

Policová skříňka na šanony, zavěšená na zdi.

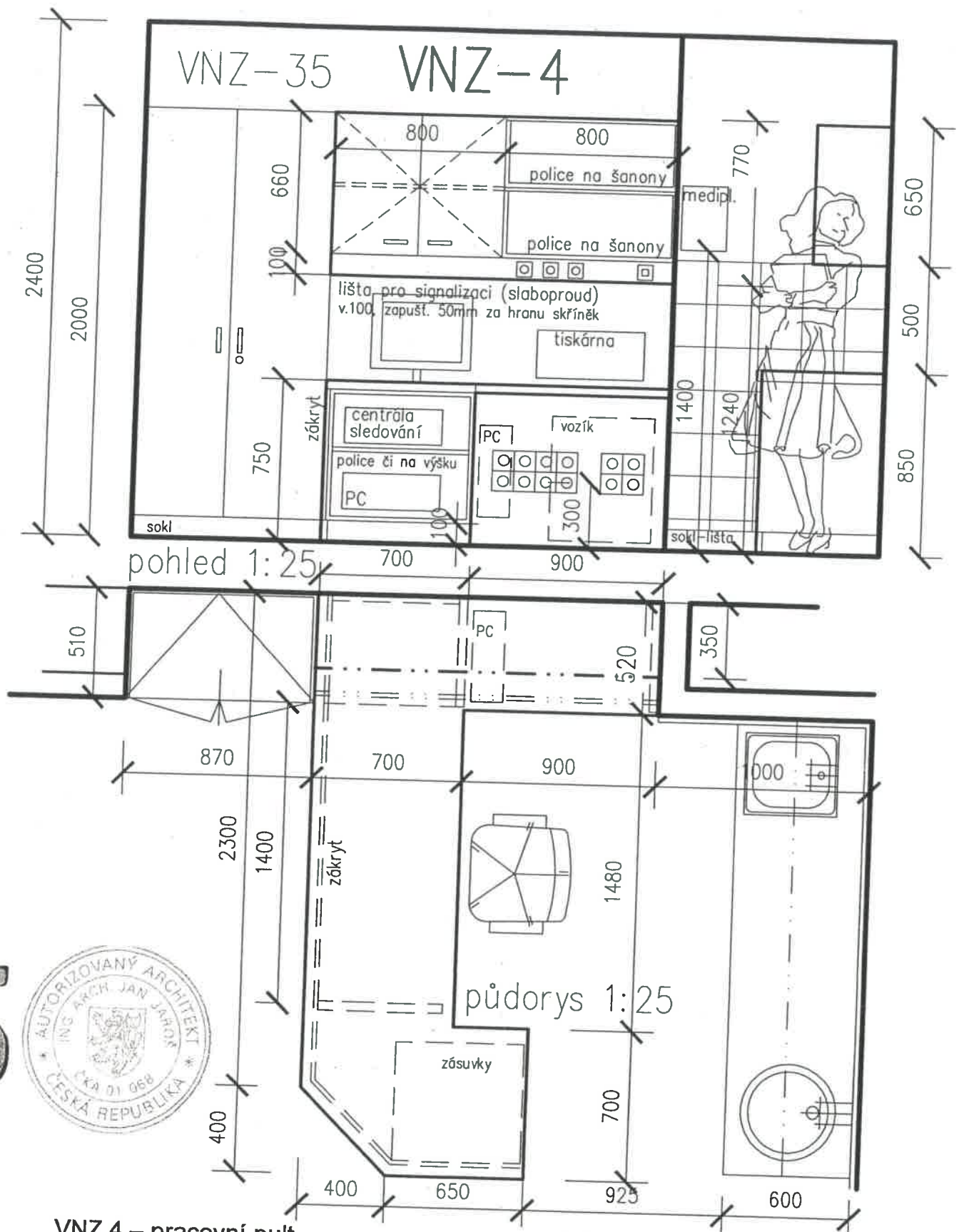
Materiál – laminované desky s hranami ABS, pracovní plocha – laminovaná deska min.tl.38mm

Podnože – kovové, asymetrické

Dle potřeby nosiče na počítač, drátěný žlab na kabely, dle potřeby průchodky.

5





### VNZ 4 – pracovní pult

Místnost č.E252 - stacionář

Pracovní pult atypický, deska min.tl.38 mm na asymetrických podnožích a spodních skřínkách. Čelní stěna zakrytá (podhled pod stůl).

Spodní skříňky: 1x pevný kontejner zásuvkový š.600, centrálně uzamykatelný.  
1x otevřená policová skříňka na soklu, š.600, pro umístění centraļa sledování a PC

Horní skříňky: 1x plná skříňka policová (přemístitelné police)

1x otevřená policová, na šanony.

1x lišta pod skřínkami pro umístění světelných kontrolkek a vypínače (sledování pacientů)

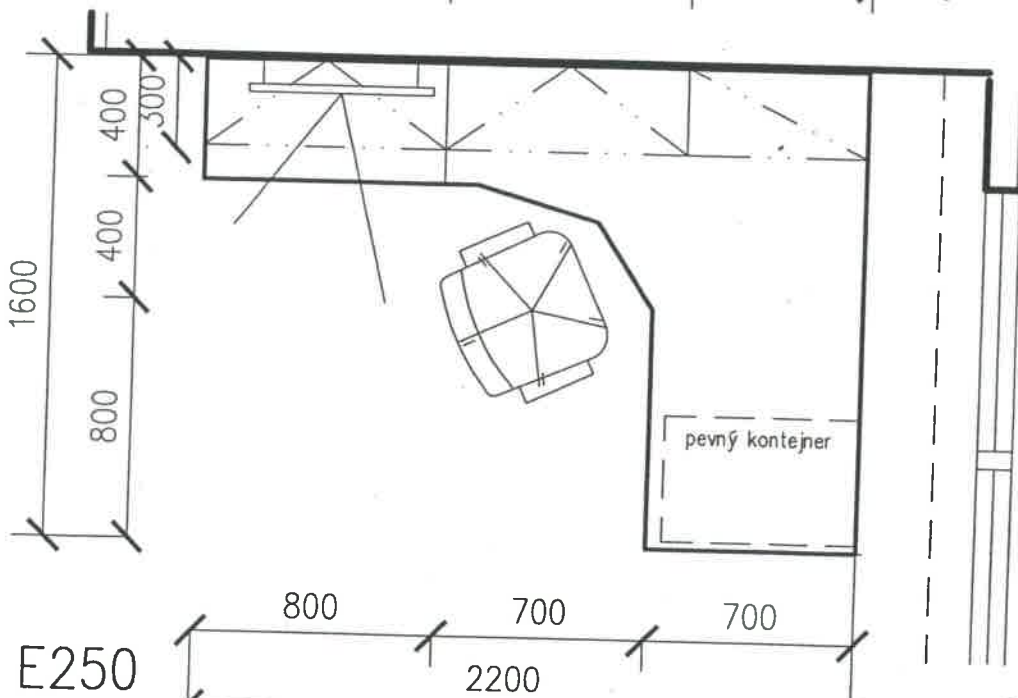
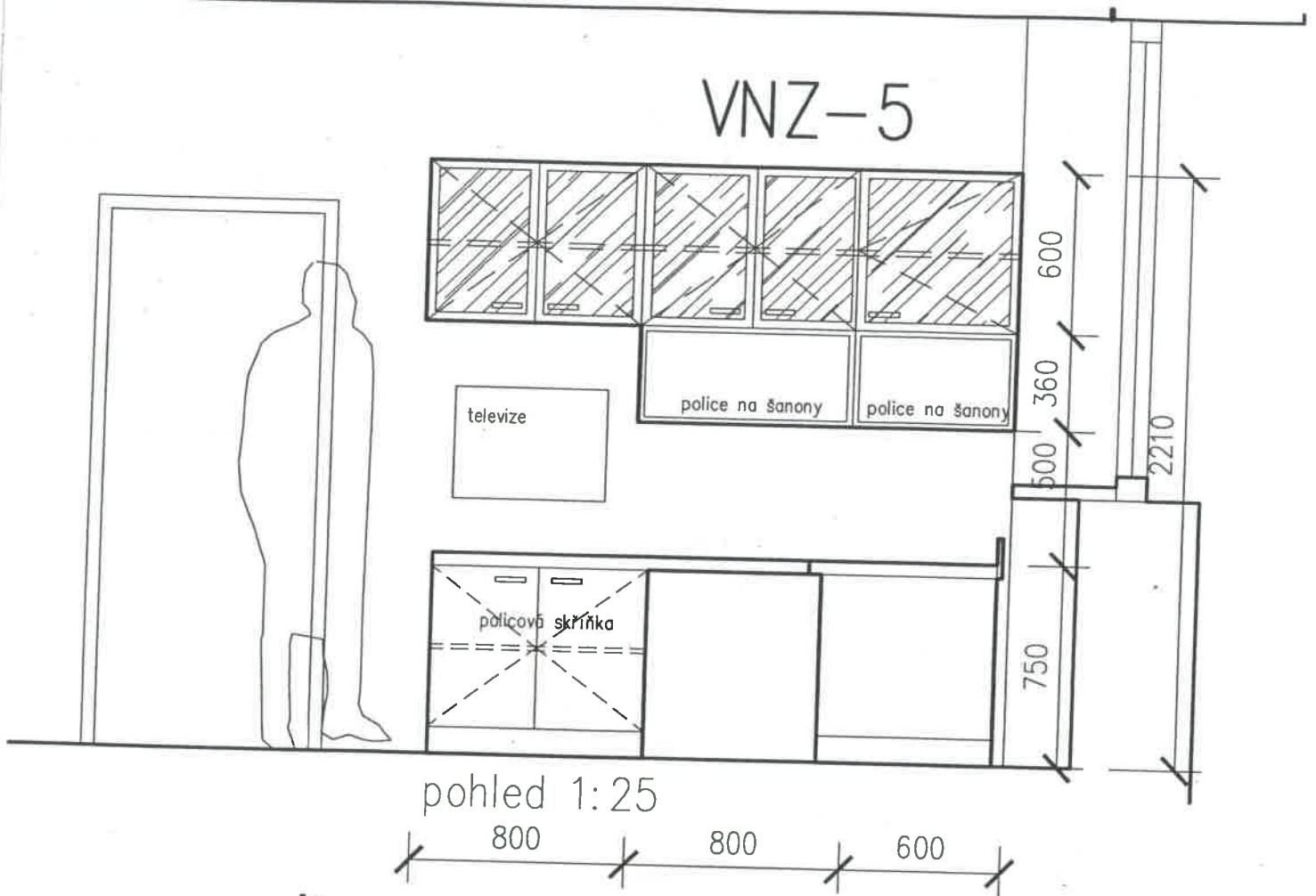
Materiál – laminované desky s hranami ABS, pracovní plocha – laminovaná deska min.tl.38mm

Podnože – kovové, asymetrické

Dle potřeby výsuv, nosiče na počítač, drátěný žlab na kabely, dle potřeby průchodky.

Před výrobou zaměřit na stavbě!!

# VNZ-5



## E250 denní místnost zaměstnanců

**VNZ 5 – psací stůl rohový a zavěšené horní skříňky**

Místnost č.E250 – denní místnost zaměstnanců

Pracovní stůl rohový, deska min.tl.38 mm na spodních skříňkách.

Spodní skříňky: 1x pevný kontejner zásuvkový š.400, centrálně uzamykatelný.

1x policová skříňka na soklu, 800x400, uzamykatelná

Horní skříňky: 3x prosklená skříňka policová (přemístitelné police)

2x police, na šanony.

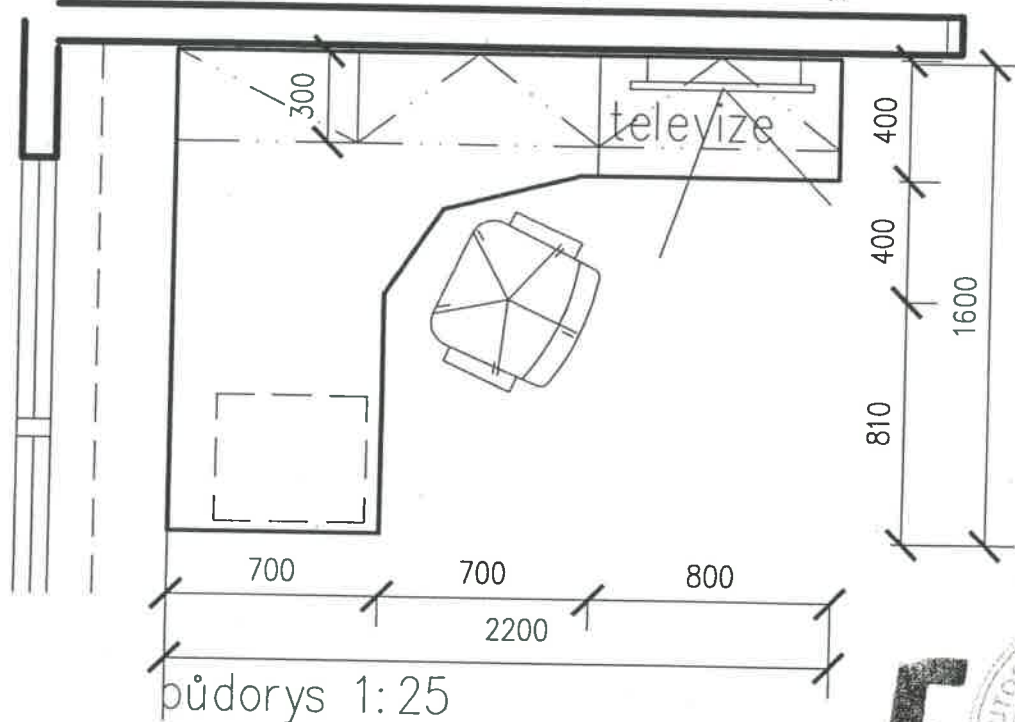
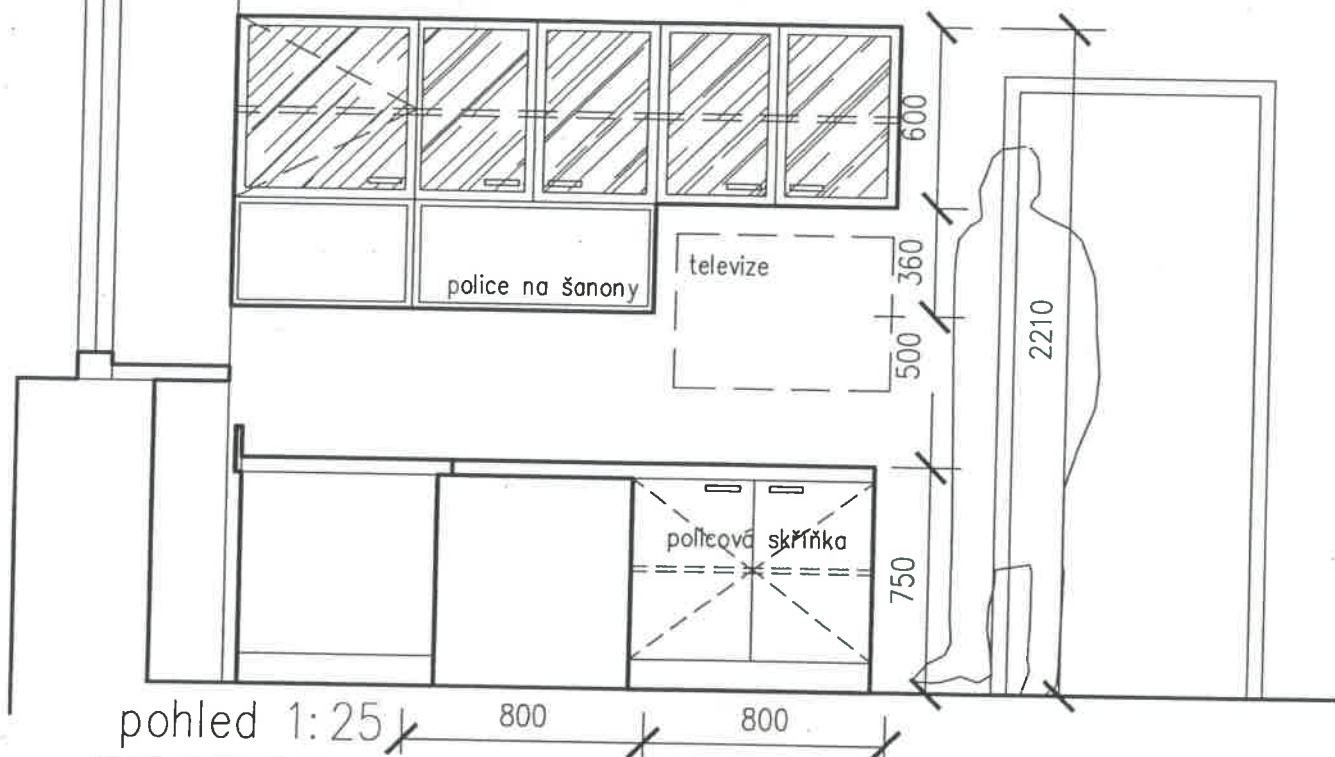
# 5



Materiál – laminované desky s hranami ABS, pracovní plocha – laminovaná deska min.tl.38mm  
Podnože – kovové, asymetrické

Dle potřeby výsuv, nosič na počítač, drátěný žlab na kabely, dle potřeby průchodky.  
Sestava na soklu.

# VNZ-6



## VNZ 6 – psací stůl rohový a zavěšené horní skříňky

Místnost č.E250a – úseková sestra

Pracovní stůl rohový, deska min.tl.38 mm na spodních skříňkách.

Spodní skříňky: 1x pevný kontejner zásuvkový š.400, centrálně uzamykatelný.

1x policová skříňka na soklu, .800x400, uzamykatelná

Horní skříňky: 3x prosklená skříňka policová (přemístitelné police)

2x police, na šanony.

Materiál – laminované desky s hranami ABS, pracovní plocha – laminovaná deska min.tl.38mm

Podnože – kovové, asymetrické

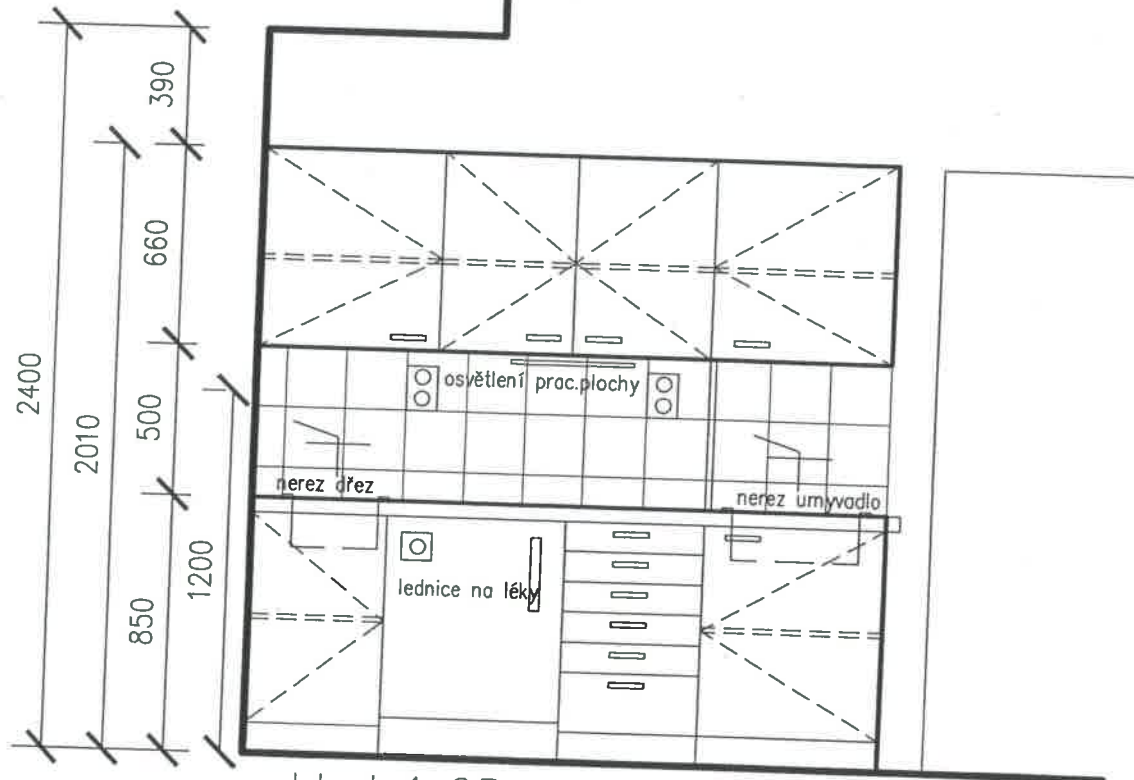
Dle potřeby výsuv, nosič na počítač, drátěný žlab na kabely, dle potřeby průchodky.

Sestava na soklu.

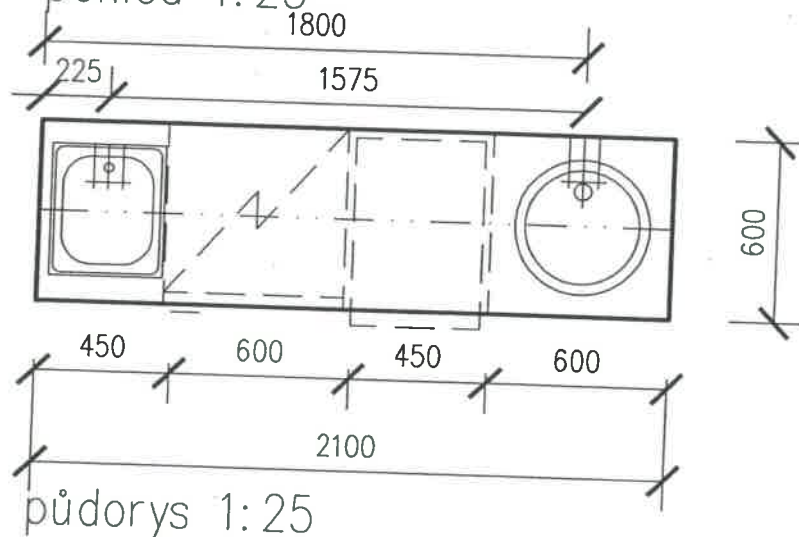
5



# VNZ-7



pohled 1:25



## VNZ 7 – pracovní linka

Místnost č.E252a stanoviště sester

Pracovní linka - sestava dolních a horních skříněk s pracovní plochou.

Materiál – desky lamino, hrany ABS

Pracovní plocha postforming se zadní lištou, nerez kruhové umyvadlo, malý nerez dřez

Přemístitelné police.

Lednice na léky s mrazicím boxem – pod linkou.

Sestava na soklu + 1x osvětlení pracovní plochy.

Spodní skřínky: 1x 450 nízké zásuvky

1x 450 s nerez dřezem

1x 600 s kruhovým nerez umyvadlem

Horní skřínky: uzamykatelné

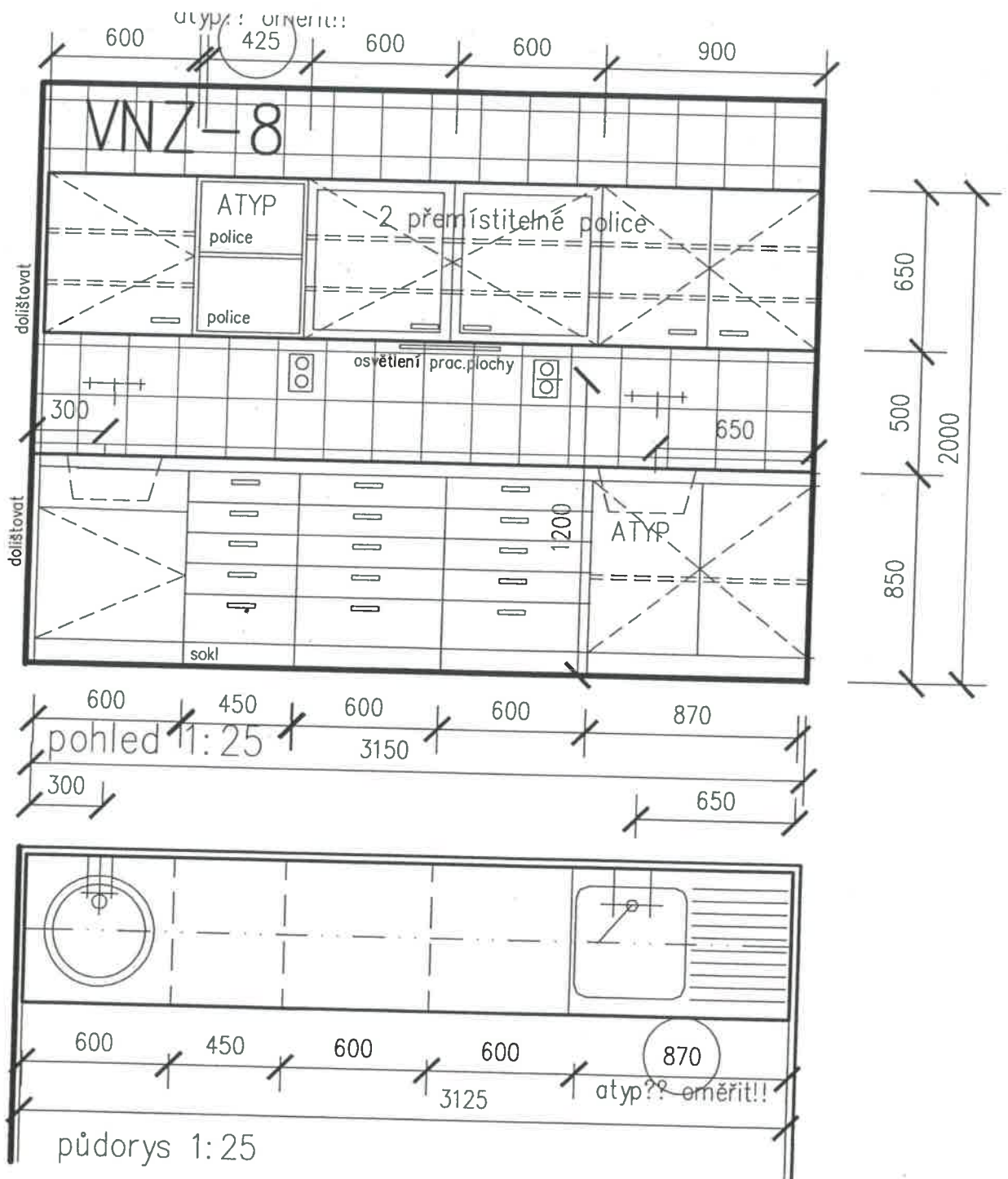
2x 600 policová

1x 900 policová

5



Před výrobou zaměřit na stavbě!!



## VNZ 8 – pracovní linka

Místnost č.E257b sklad a příprava katetrů

Pracovní linka - sestava dolních a horních skříněk s pracovní plochou.

Materiál - desky lamino, hrany ABS

Pracovní plocha postforming se zadní lištou.

Nerez kruhové umyvadlo, velký nerez dřez s odkapávačem.

Ve skřínkách přemístitelné police, jedna police přidána ve všech skřínkách.

Sestava na soklu + 2x osvětlení pracovní plochy.

Spodní skřínky: 1x 900 policová – **doměr!**

2x 600 zásuvková

1x 450 zásuvková

1x 600 s kruh.omyvadlem

Horní skřínky: uzamykatelné

1x 900 policová

2x 600 policová prosklená

1x 600 policová

1x 450 volné police – **doměr!**

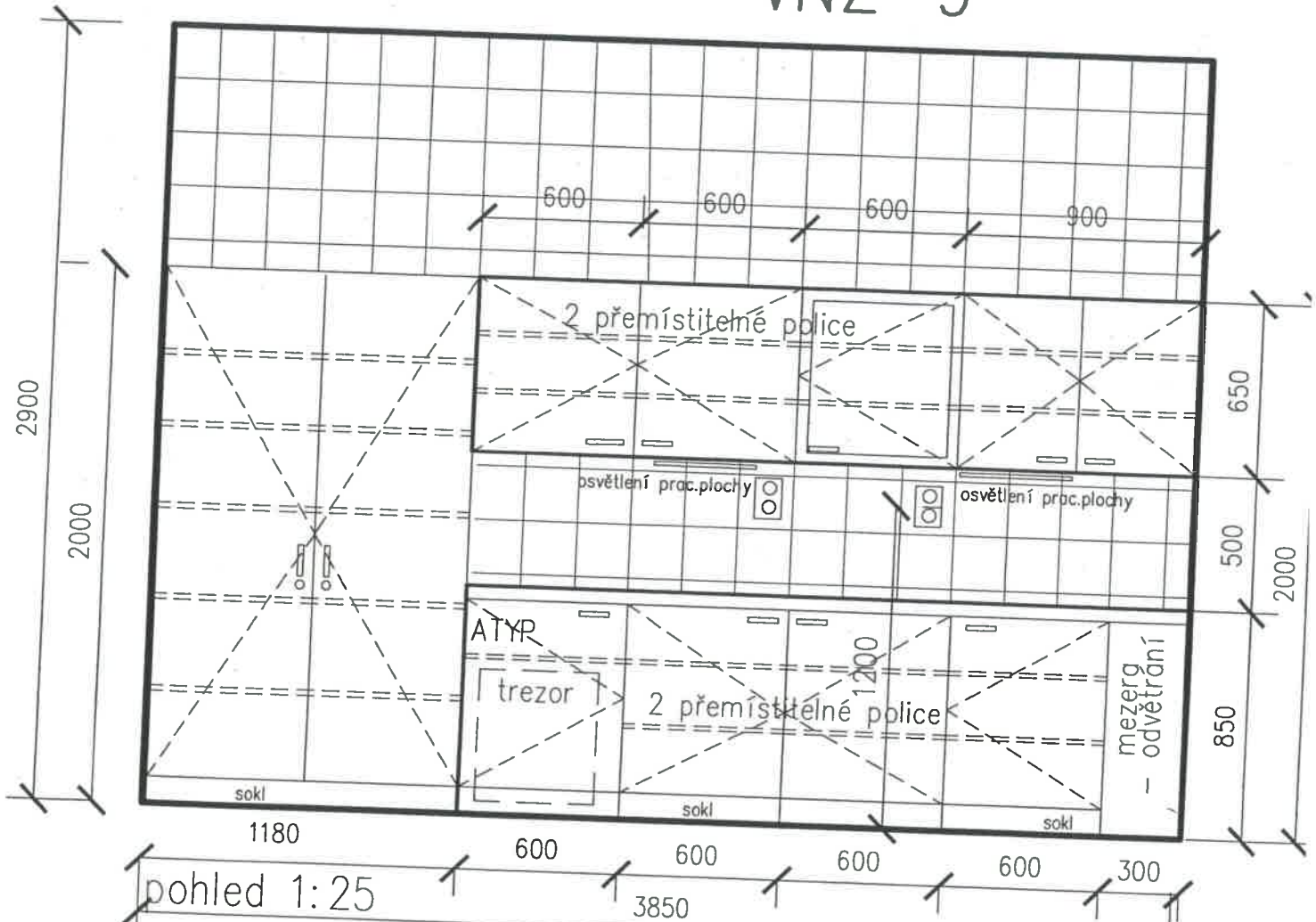


5

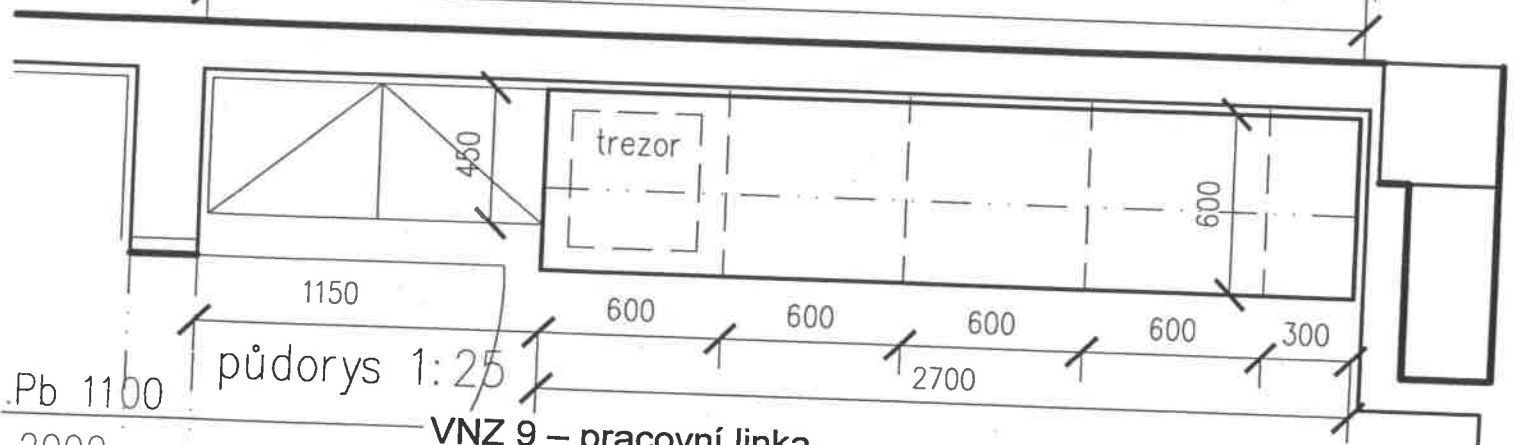
Před výrobou zaměřit na stavbě!!

VNZ-20

VNZ-9



pohled 1:25



půdorys 1:25

**VNZ 9 – pracovní linka**

Místnost č.E257c vyšetřovna angio 1

Pracovní linka - sestava dolních a horních skříňek s pracovní plochou.  
Materiál - desky lamino, hrany ABS

Pracovní plocha postforming se zadní lištou.

Ve skříňkách přemístitelné police, jedna police přidána ve všech skříňkách.

Ve spodní skříňce osazen nábytkový trezor

Sestava na soklu + 2x osvětlení pracovní plochy.

Spodní skříňky: 3x 600 policová  
1x 600 – doměr! s trezorem

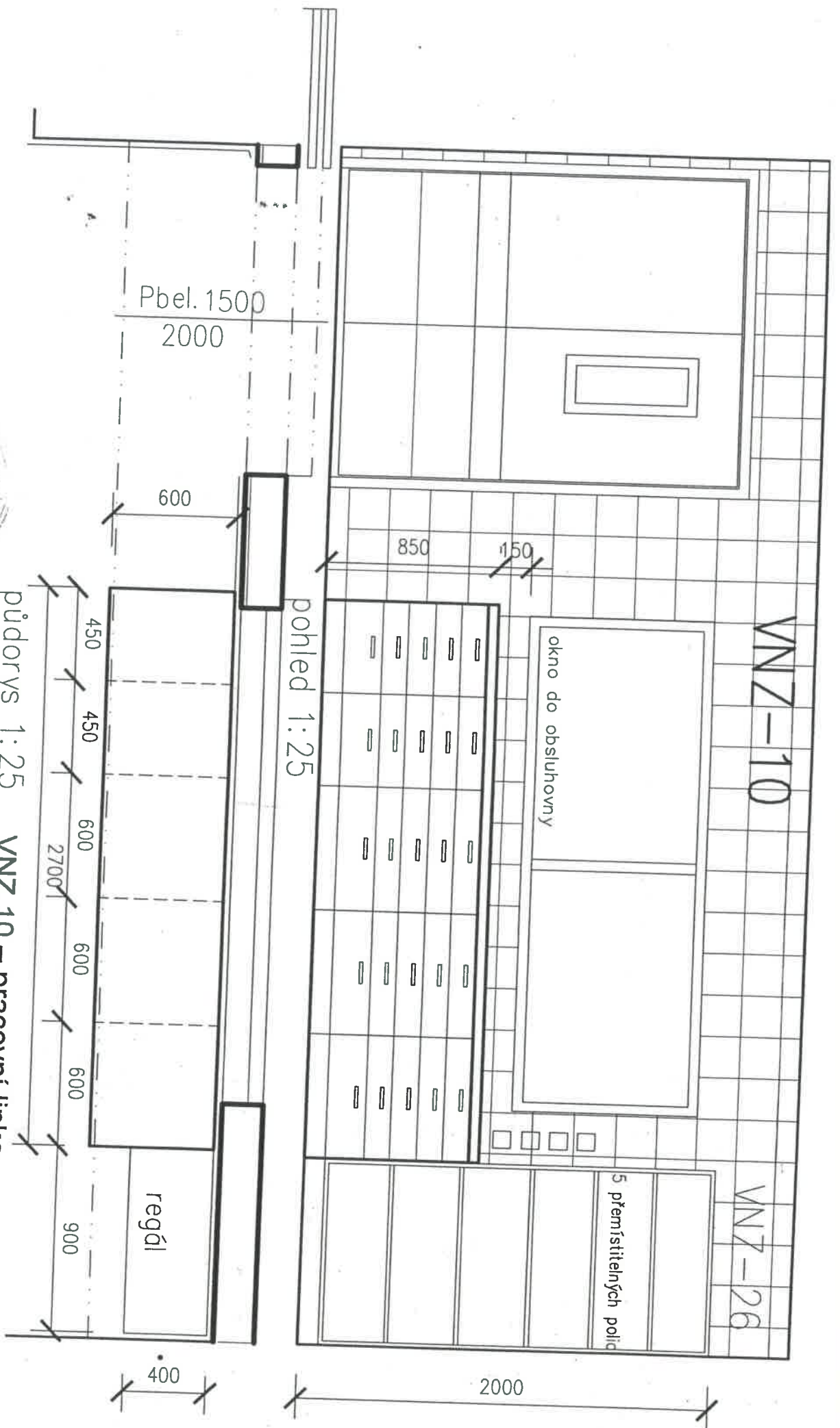
Horní skříňky: uzamykatelné  
1x 600 policová prosklená  
1x 900 policová  
2x 600 policová

5



Před výrobou zaměřit na stavbě!!





**5**

půdorys 1:25

pohled 1:25

**VNZ 10 – pracovní linka**

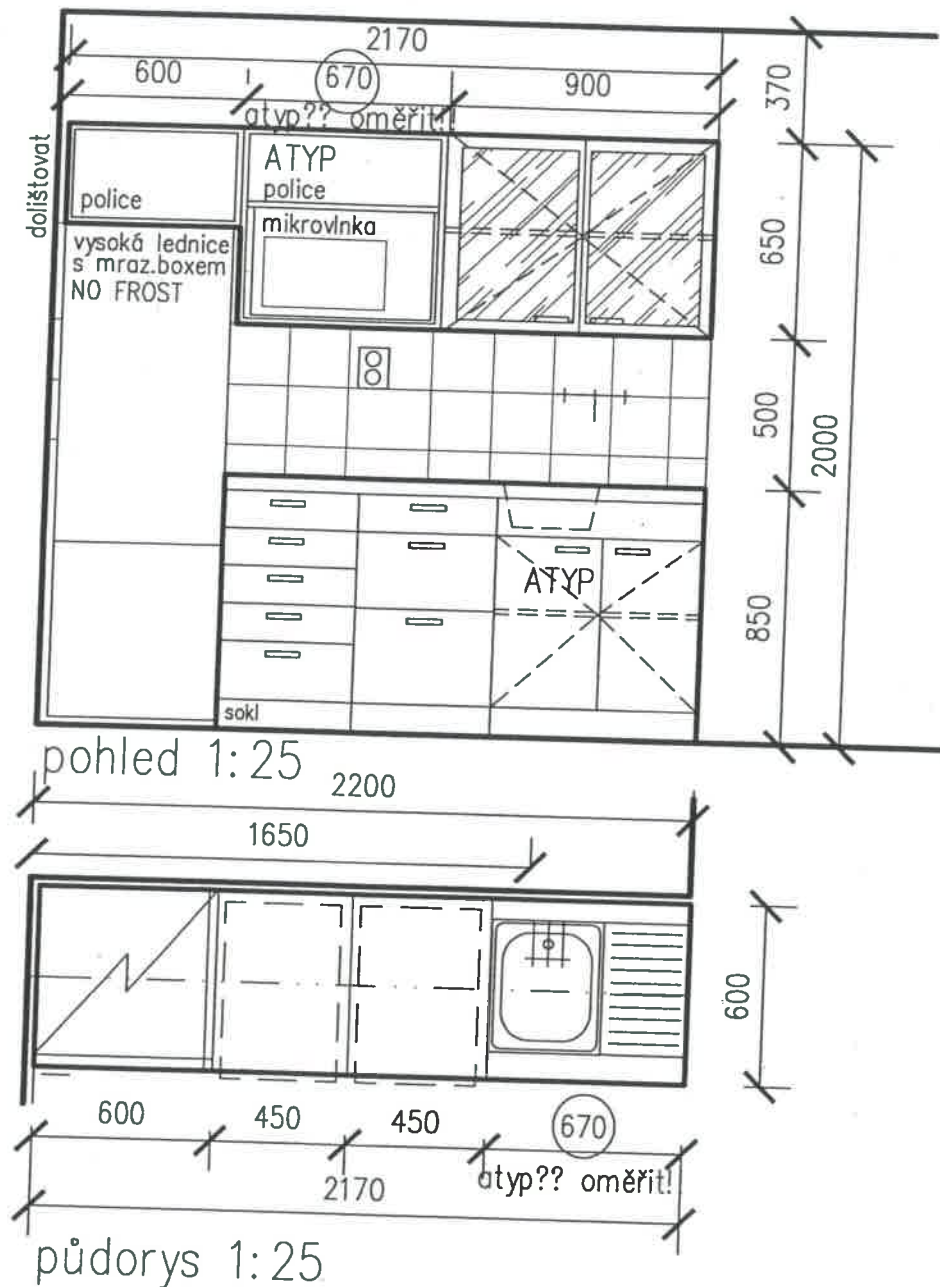
Místnost č. E257e vyšetřovna angio 2

Pracovní linka - sestava dolních skříňek s pracovní plochou.  
 Materiál – desky lamino, hrany ABS

Pracovní plocha postforming se zadní lištou.  
 Sestava na soklu.

Spodní skříňky: 3x 600 zásuvková  
 2x 450 zásuvková

# VNZ-11



## VNZ 11 – kuchyňská linka

Místnost č.E250 – denní místnost zaměstnanců

Kuchyňská linka - sestava dolních a horních skříněk s pracovní plochou.

Materiál – desky lamino, hrany ABS

Pracovní plocha postforming se zadní lištou, nerez dřez s odkapávačem 600x500

Přemístitelné police. *lednice*

*lednice* vysoká s mrazicím boxem, mikrovlnná trouba – vybere investor

Sestava na soklu + 1x osvětlení pracovní plochy.

Spodní skřínky: 2x 450 zásuvky

1x 700 s nerez dřezem – doměr!

Horní skřínky: 1x 700 policová pro mikrovlnku – doměr!!

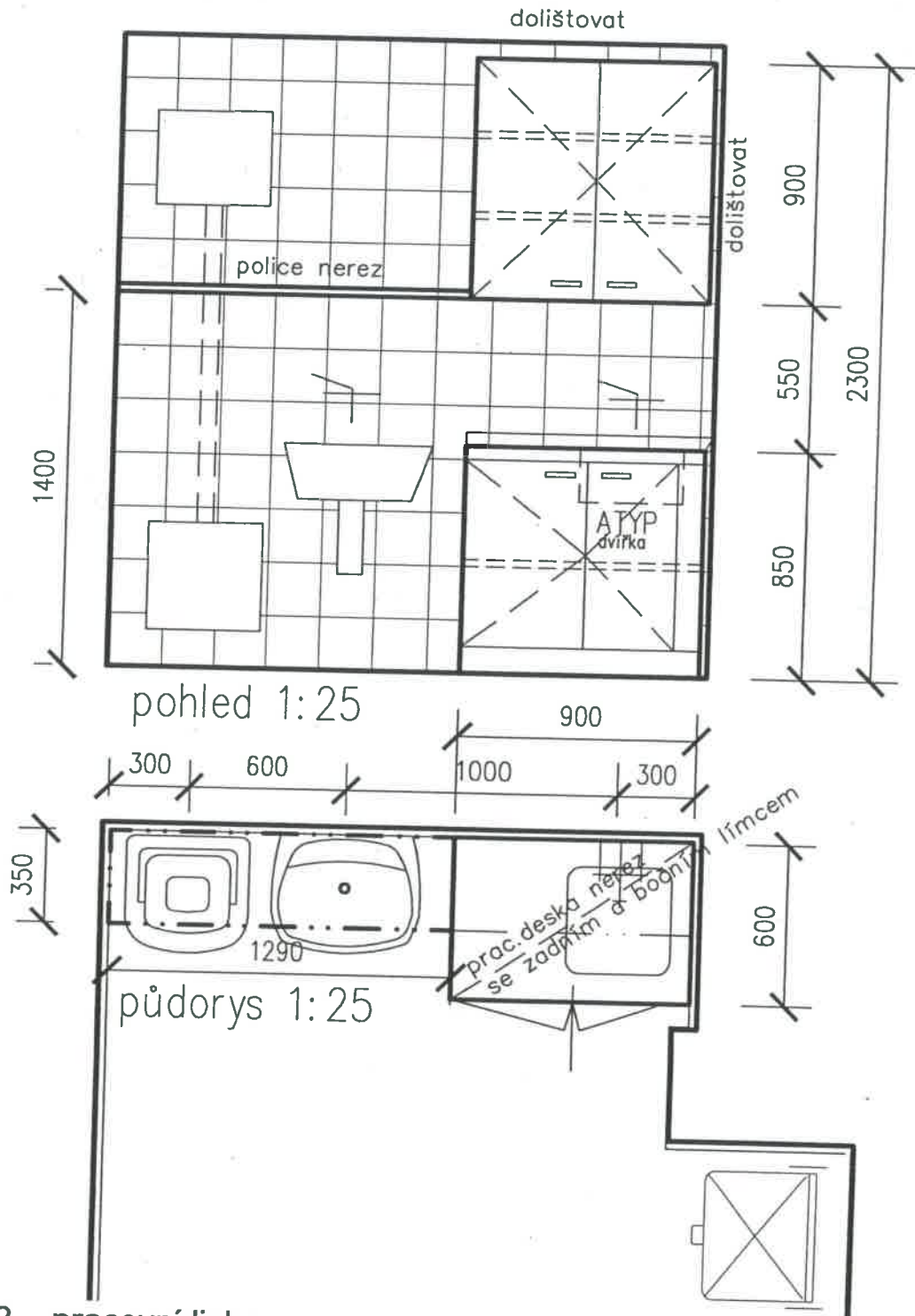
1x 900 prosklená bezpečnostní sklo mat

Před výrobou zaměřit na stavbě!!

5



# VNZ-12



## VNZ 12 – pracovní linka

Místnost č.E256 čistící místnost

Pracovní linka - sestava dolních a horních skříněk s pracovní plochou.

Materiál – desky lamino, hrany ABS

Pracovní plocha nerez plech se zadním a bočním límcem.

Velký nerez dřez.

Ve skřínkách přemístitelné police.

Sestava na soklu.

Spodní skřínky: 1x 900 policová, atyp.dvířka

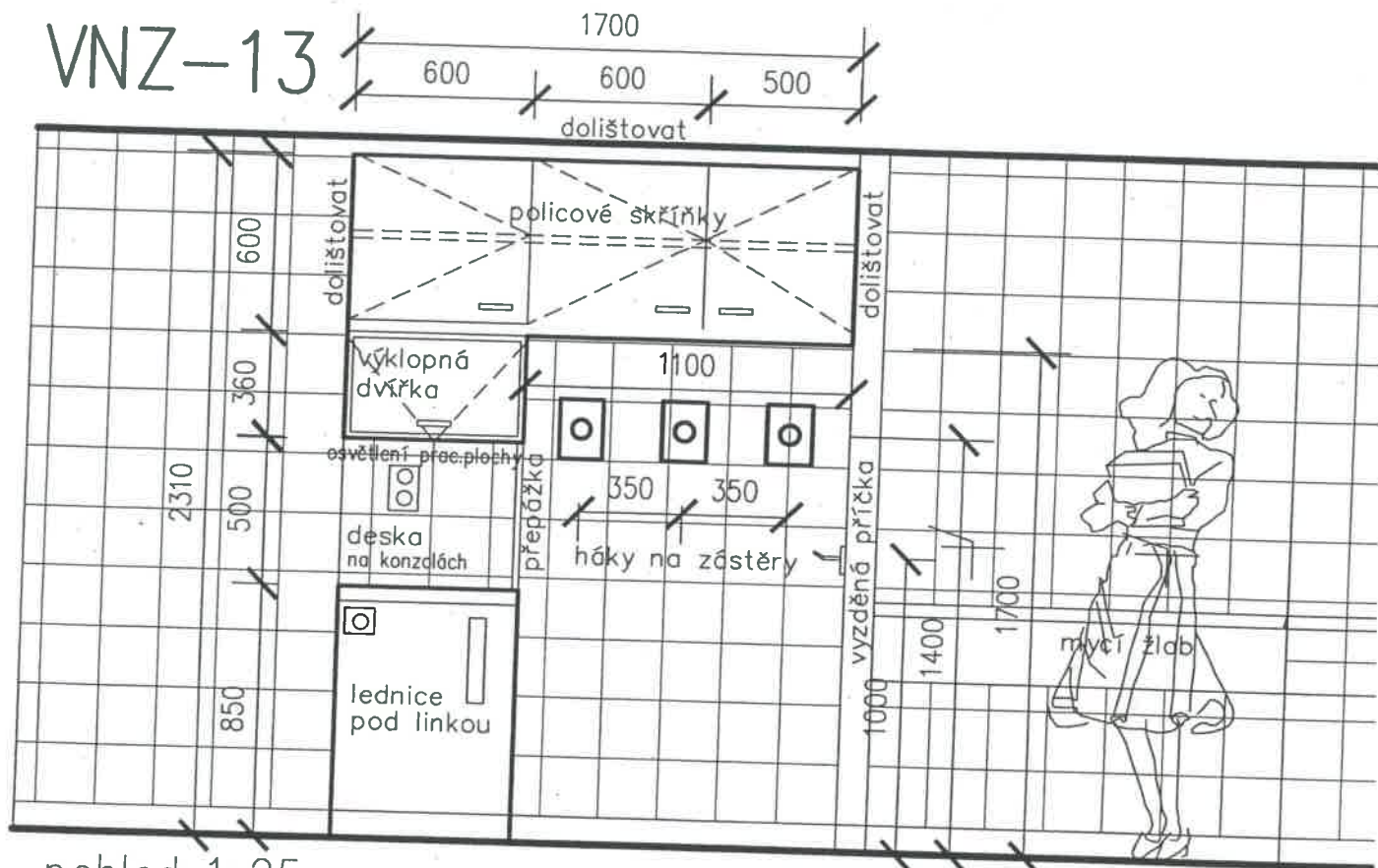
Horní skřínky: 1x 900 policová

1x police nerez š.350 – doměr po osazení zařizovacích předmětů.

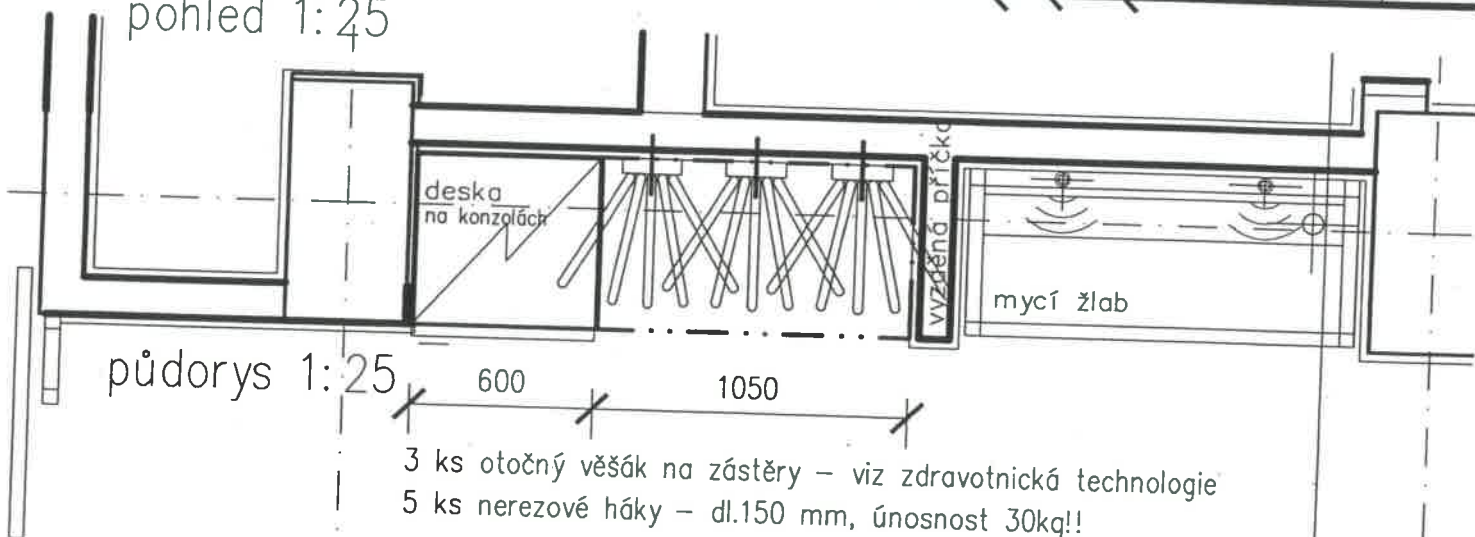


Před výrobou zaměřit na stavbě!!

# VNZ-13



pohled 1:25



půdorys 1:25

## VNZ 13 – pracovní linka

Místnost č.E257 přípravná

Pracovní linka - sestava dolních a horních skříněk s pracovní plochou.

Materiál – desky lamino, hrany ABS

Pracovní plocha postforming se zadní lištou – kotvena na konzolách do zdiva.

Ve skřínkách přemístitelné police.

Sestava na soklu + 1x osvětlení pracovní plochy.

Lednice ~~na léky~~ na léky s mrazicím boxem – pod linkou.

Spodní skříňky: 1x lednice pod linku

Horní skříňky: uzamykatelné

1x 500 policová – doměr !

2x 600 policová

1x 600 výklopná police prosklená bezp.sklo čiré

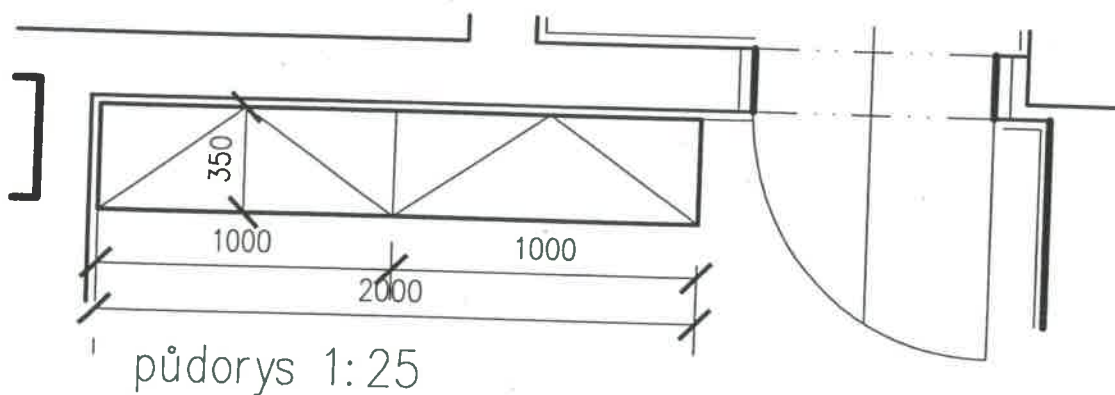
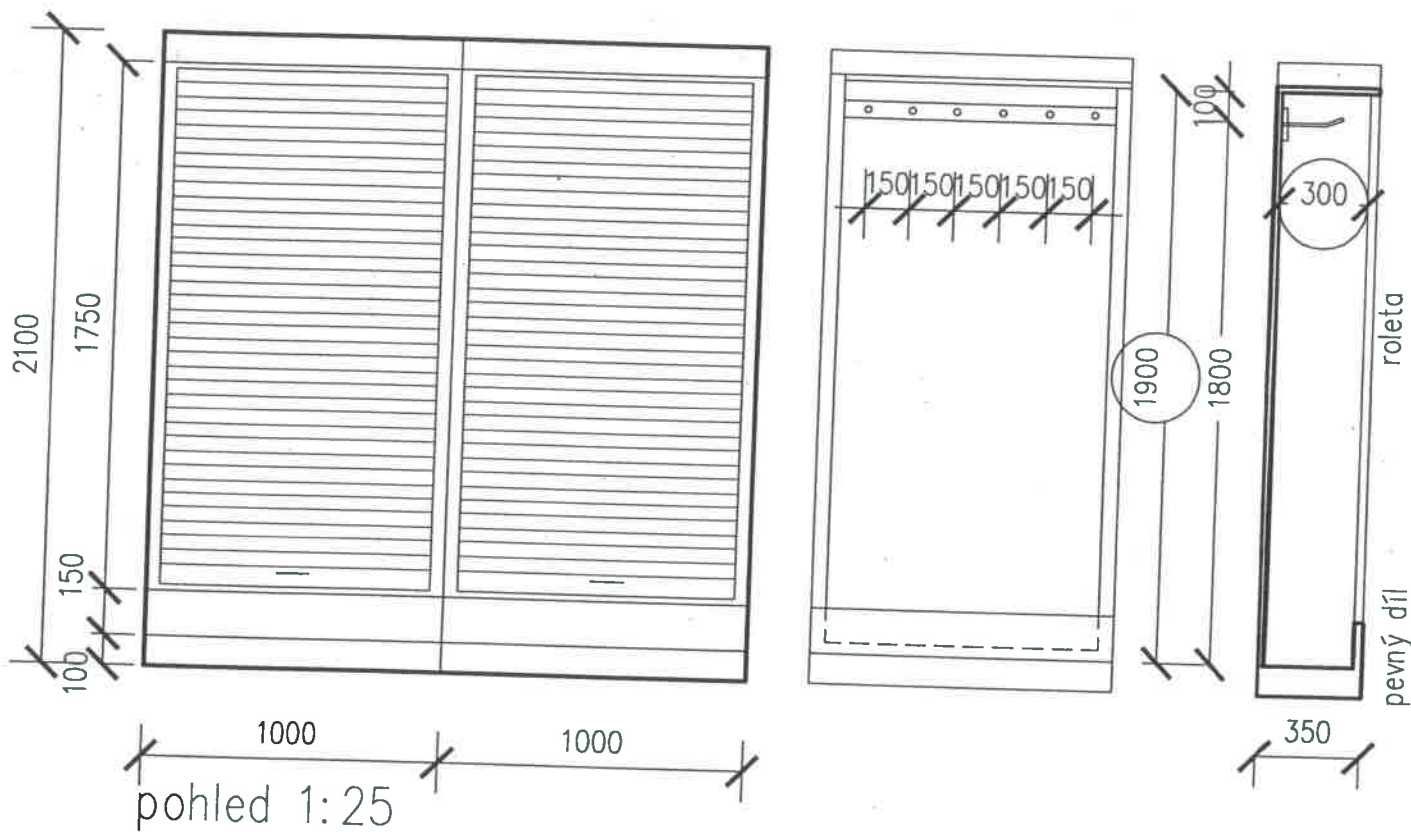
Součástí linky je 3ks držáky na RTG zástěry ~~na zástěry~~ nebo přemístění stávajících držáků!!

# 5



Před výrobou zaměřit na stavbě!!

# VNZ-15



## VNZ 15 – sestava atypických skříní na katetry

Místnost č.E257b – sklad a přípravná katetrů

**Materiál** – laminované desky s hranami ABS

Dveře – mechanické nábytkové lamelové rolety

Závěs na katetry – nerez plech - pás s háčky (dle stávajících skříní)

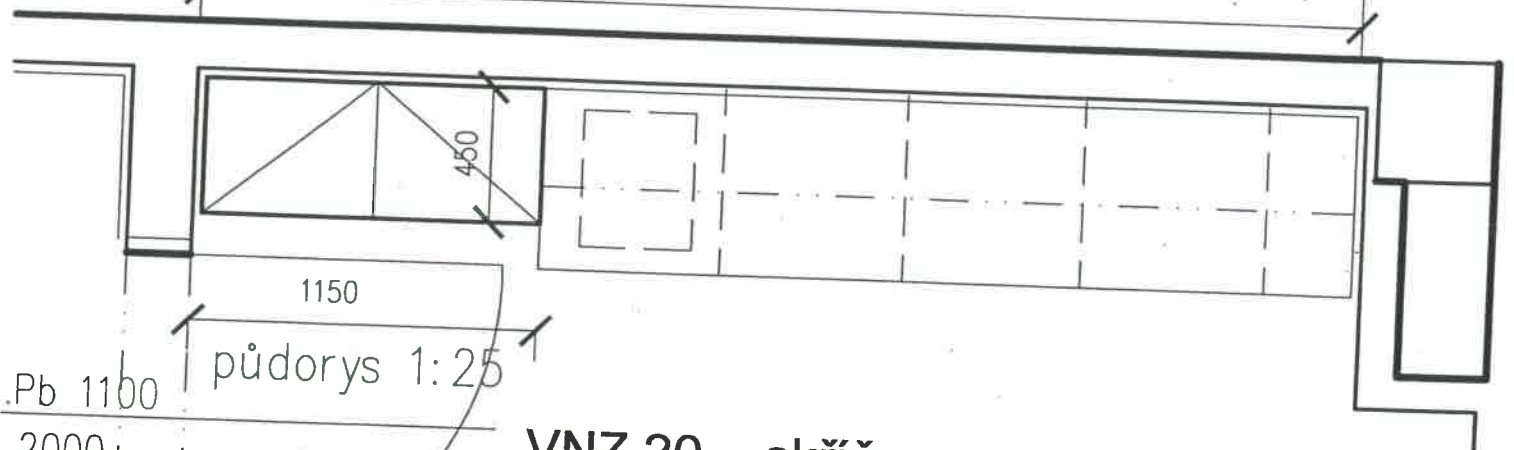
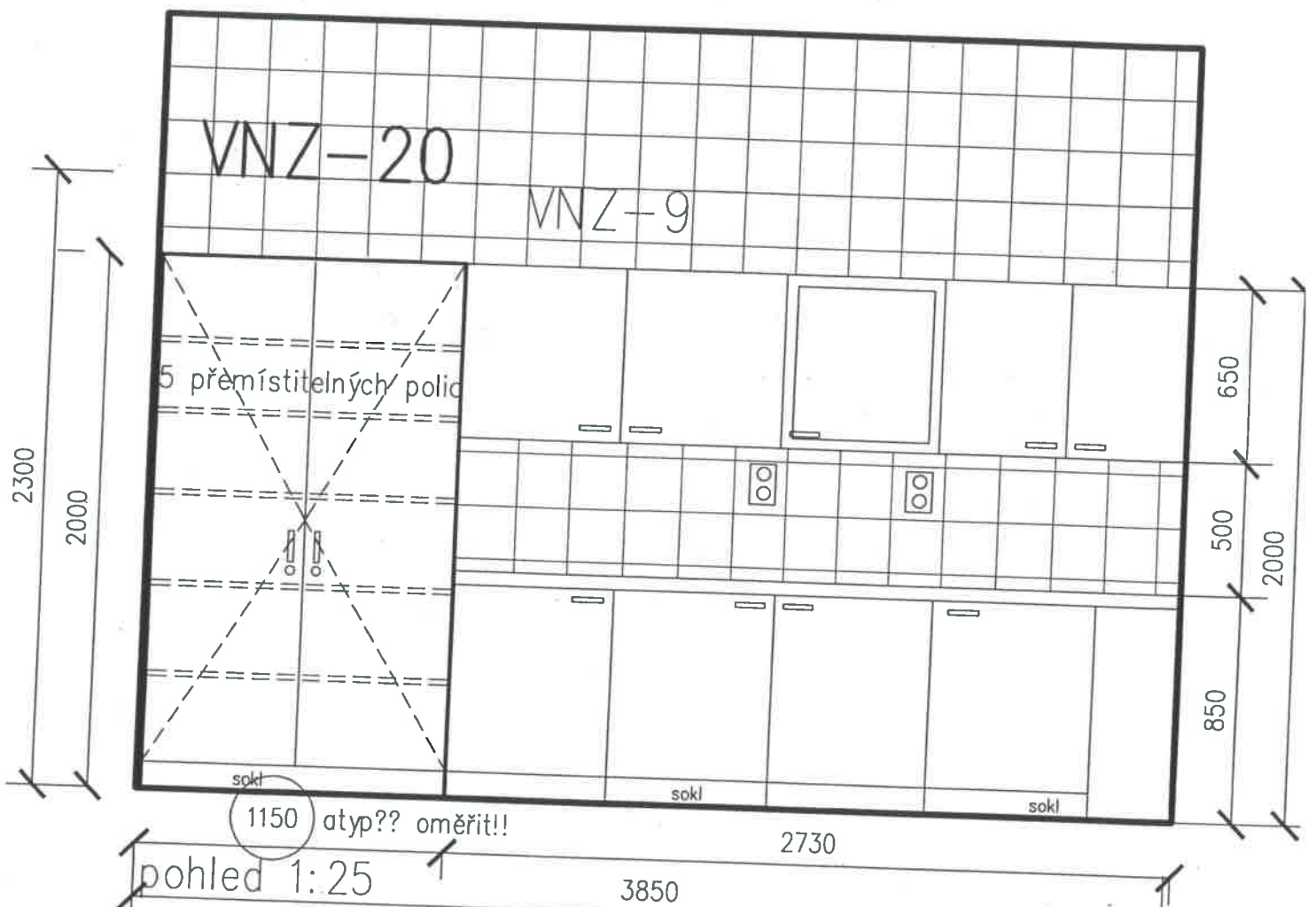
Skříně na soklu

Skříně: 2x skříň 1000x350, v.2100 – viz schema

5



Před výrobou zaměřit na stavbě!!



## VNZ 20 – skříň

Místnost č.E257c – vyšetřovna angio 1

Skříň 1150x450, v.2000 - domě

Skříň na soklu

Přemístitelné police

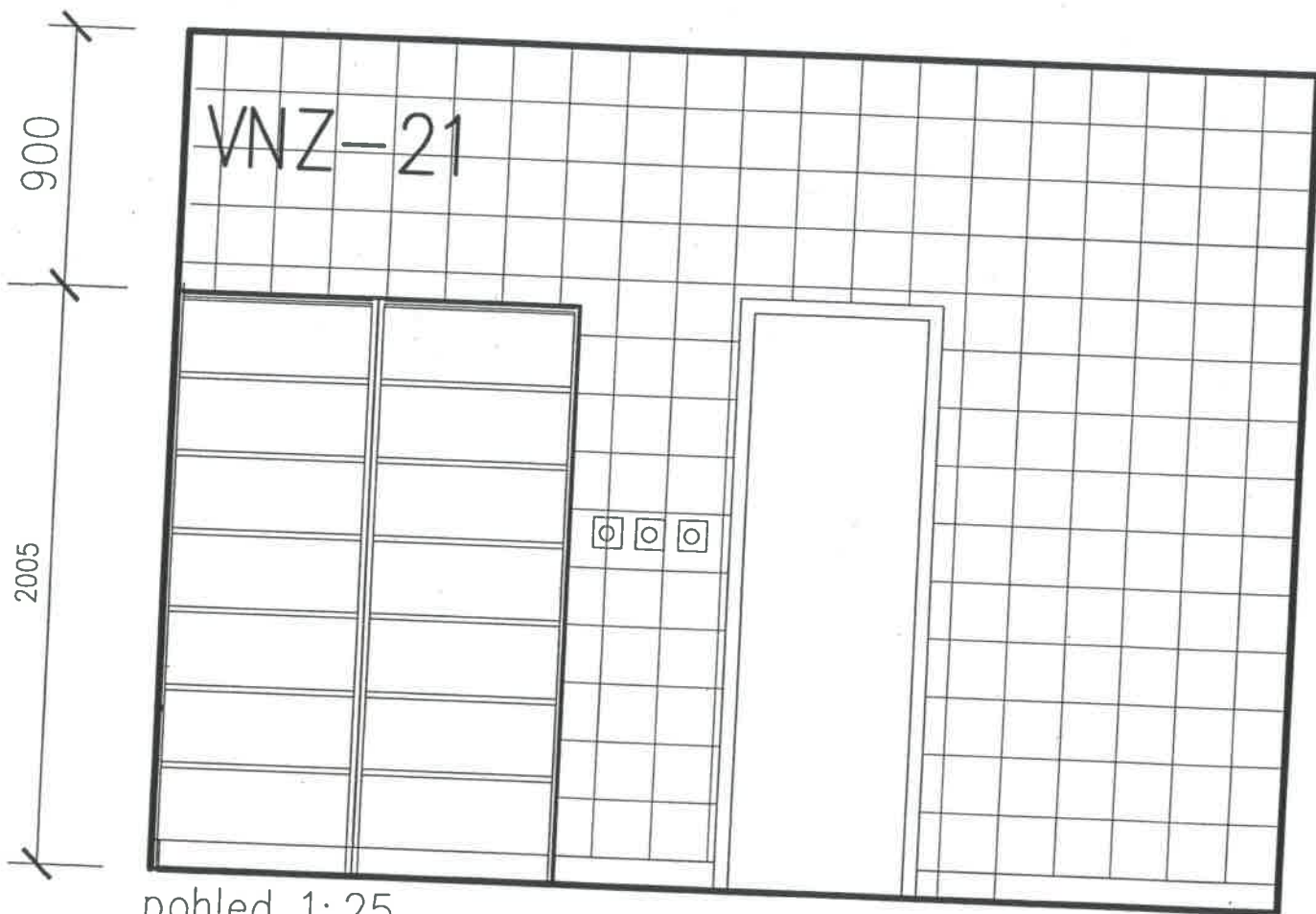
Uzamykatelné

Skříň tvoří celek s pracovní linkou VNZ-9

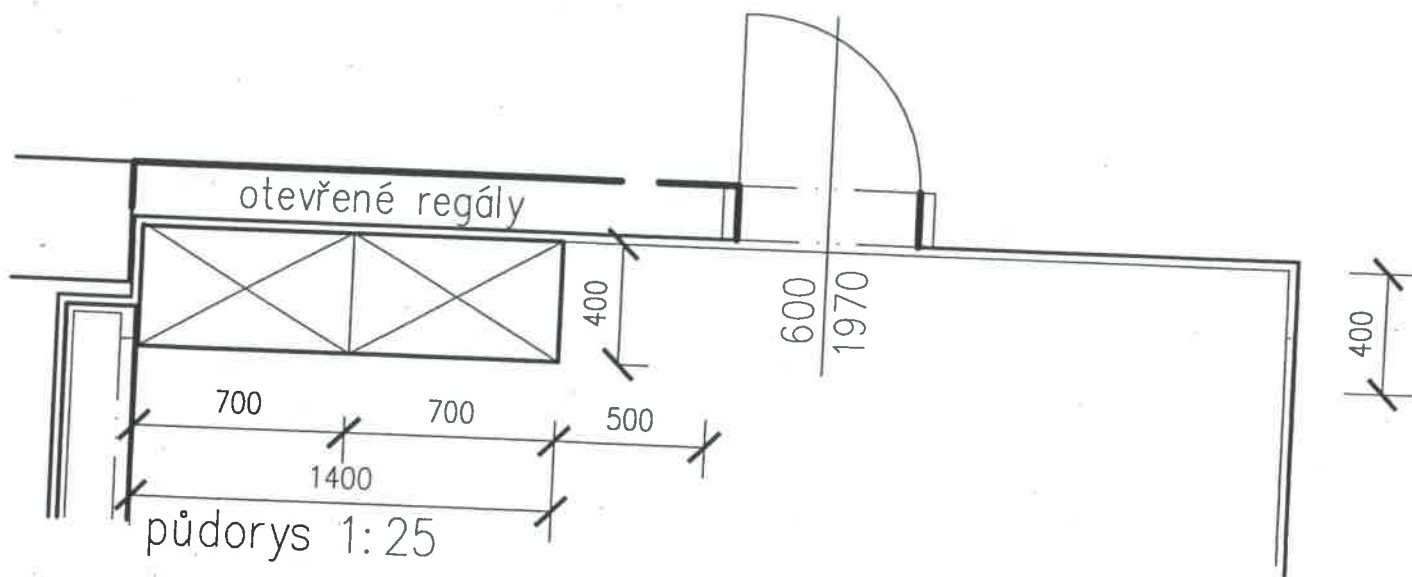
Materiál – laminované desky s hranami ABS

Před výrobou zaměřit na stavbě!!





pohled 1:25



půdorys 1:25

### VNZ 21 – sestava skříní

Místnost č.E257c – vyšetřovna angio 1

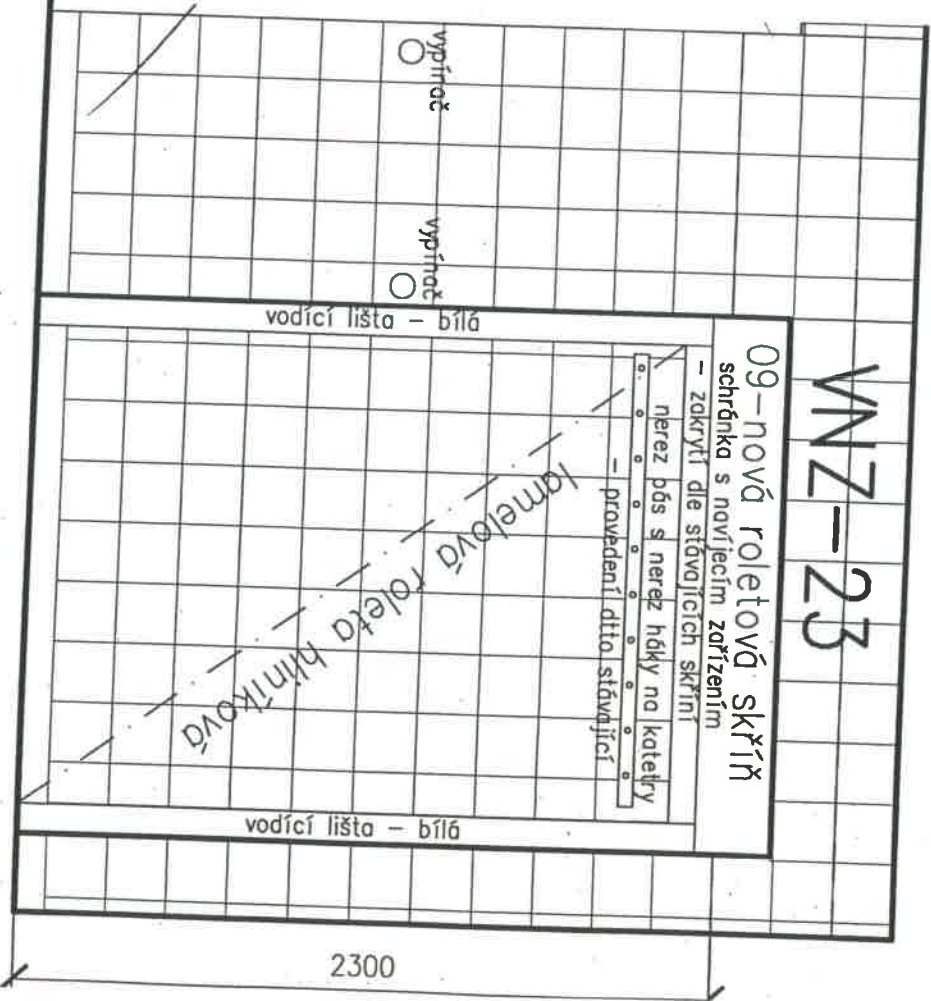
Skříně 2ks 700x400, v.2000 policové, bez dveří, se zadní stěnou  
Sestava na soklu.

Materiál – laminované desky s hranami ABS

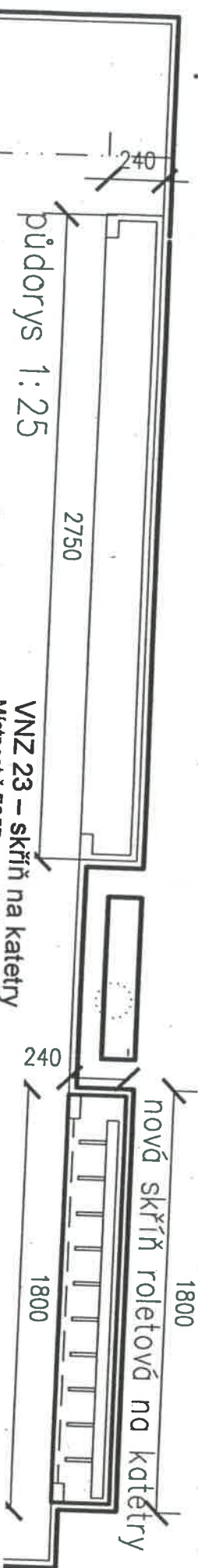
5



pohled 1:25



půdorys 1:25



VNZ 23 - skříň na katetry

Místnost č. E257e - vyšetřovna angio 2

Vestavěná skříň do výklenku oblož. bélnovými obkladem - bez stěn.  
Dveře - O-9 lamelová Al roleta s el. pohonem (okenní), vedená v lištách, kotvená do stěny.

Háčky na katetry - pásovina nerez plech v.50, háčky kulatina nerez průměr 6mm, a 150 mm, dl.120

Koordinace se stavbou II (O-9)

Provedení dle stávajících skříňů.

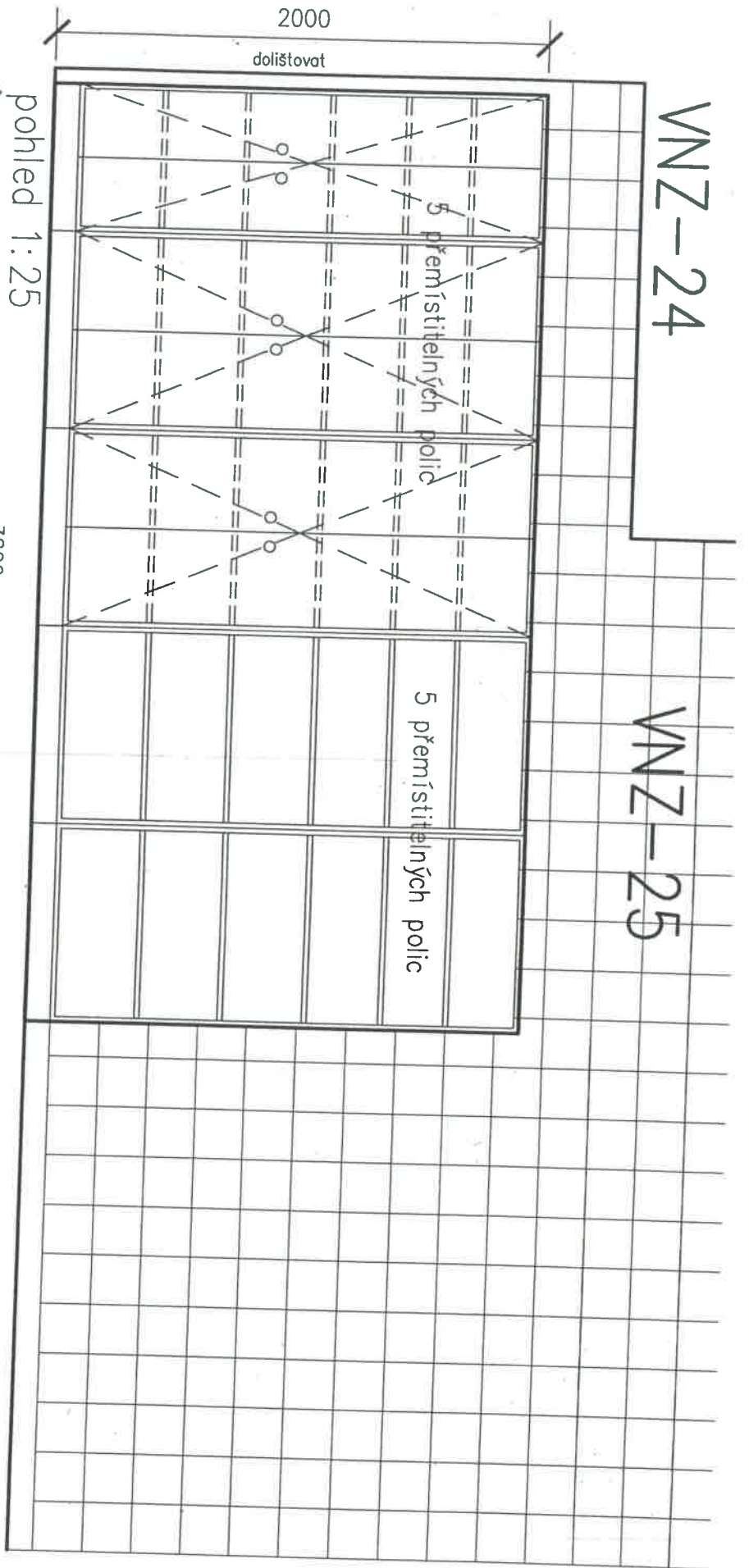


Před výrobou zaměřit na stavbě!



# VNZ-24

# VNZ-25



pohled 1:25

3800

2000

dolištovat

5 přemístitelných políček

5 přemístitelných políček

2200

600

800

800

800

1600

800

400

## půdorys 1:25

### VNZ 24 – sestava skříňní

Místnost č. E257e – vyšetřovna angio 2

Skříň 3ks 800x400, v.2000 pollicová, plné dveře.

Uzamykatelné – centrální klíč.

Přemístitelné police

Sestava na soklu.

Materiál – laminované desky s hranami ABS

### VNZ 25 – sestava skříňní

Místnost č. E257e – vyšetřovna angio 2

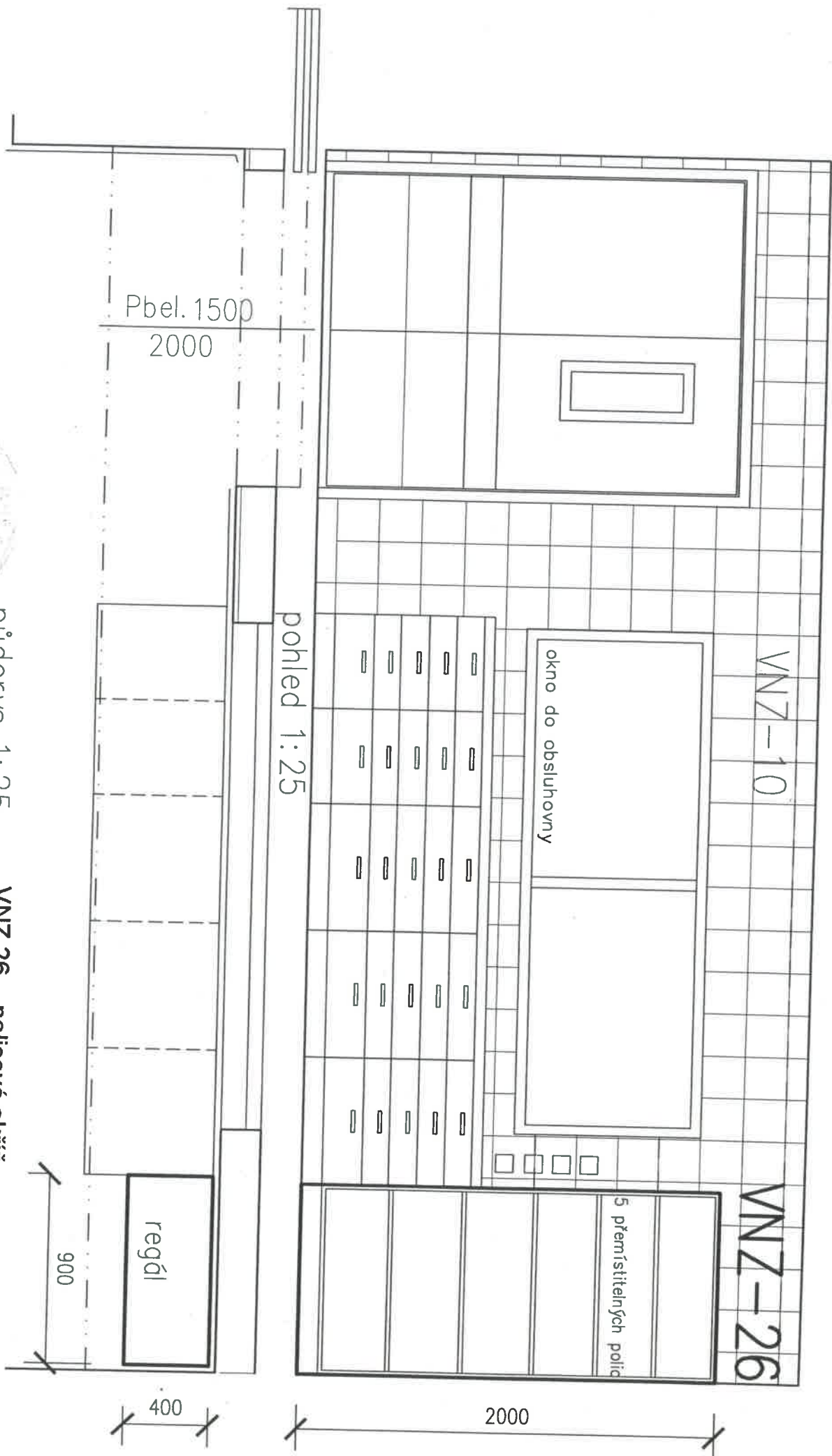
Skříň 2ks 800x400, v.2000 pollicová, bez dveří.

Přemístitelné police

Sestava na soklu.

Materiál – laminované desky s hranami ABS





púďdorys 1:25

**VNZ 26 – policovú skřĩň**

Miřtnost ř. E257e – vyřetřovna angio 2

Skřĩň 1ks 900x400, v.2000 policovú, bez dverĩ.

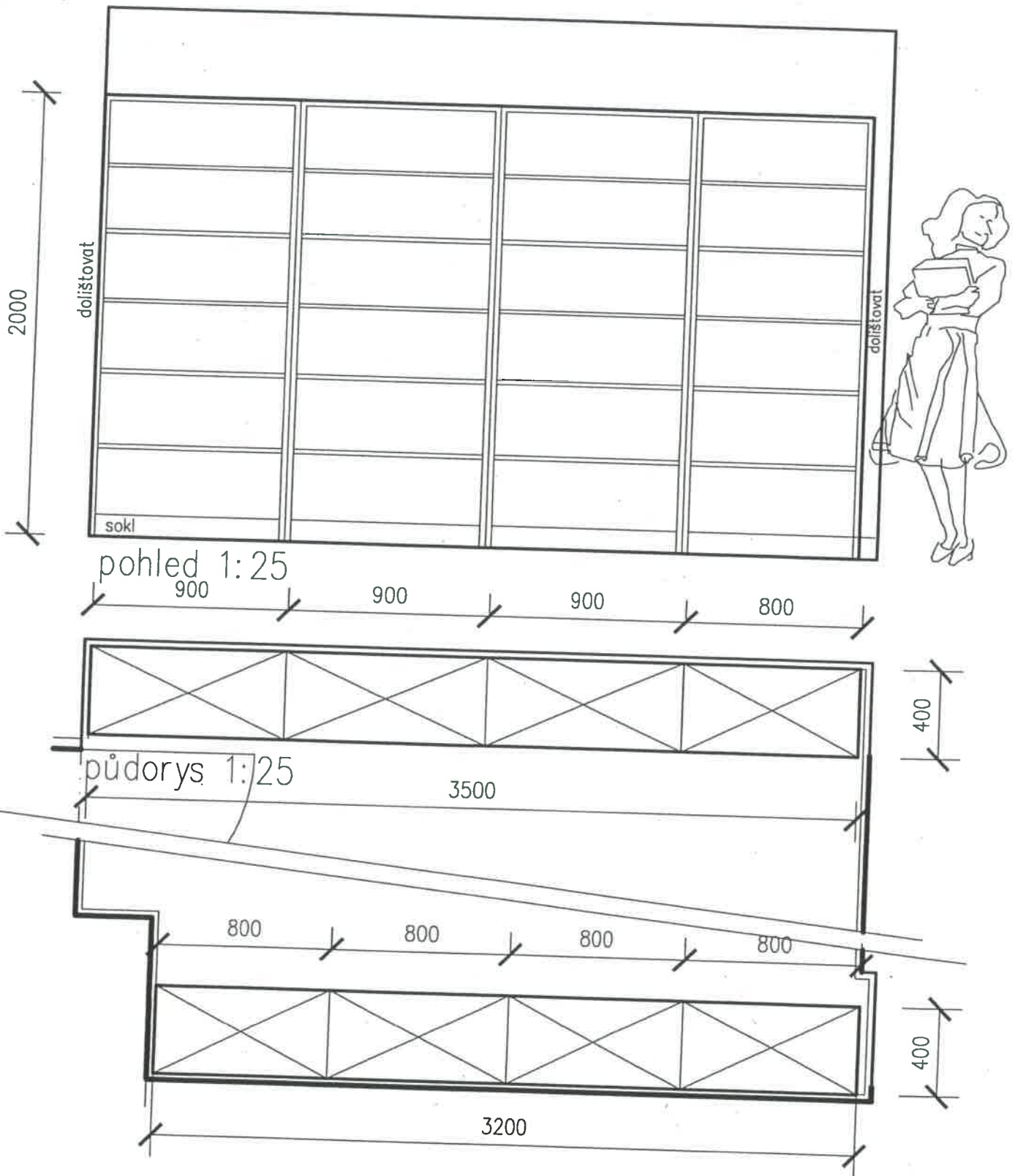
Přemĩřitělně police

Sestava na soklu.

Materiál – lamínované desky s hranami ABS



# VNZ-27



## VNZ 27 – sestava skříní

Místnost č.E258 – sklad přístrojů

Skříň 5ks 800x400, 3ks 900x400, v.2000 policová, bez dveří, se zadní stěnou

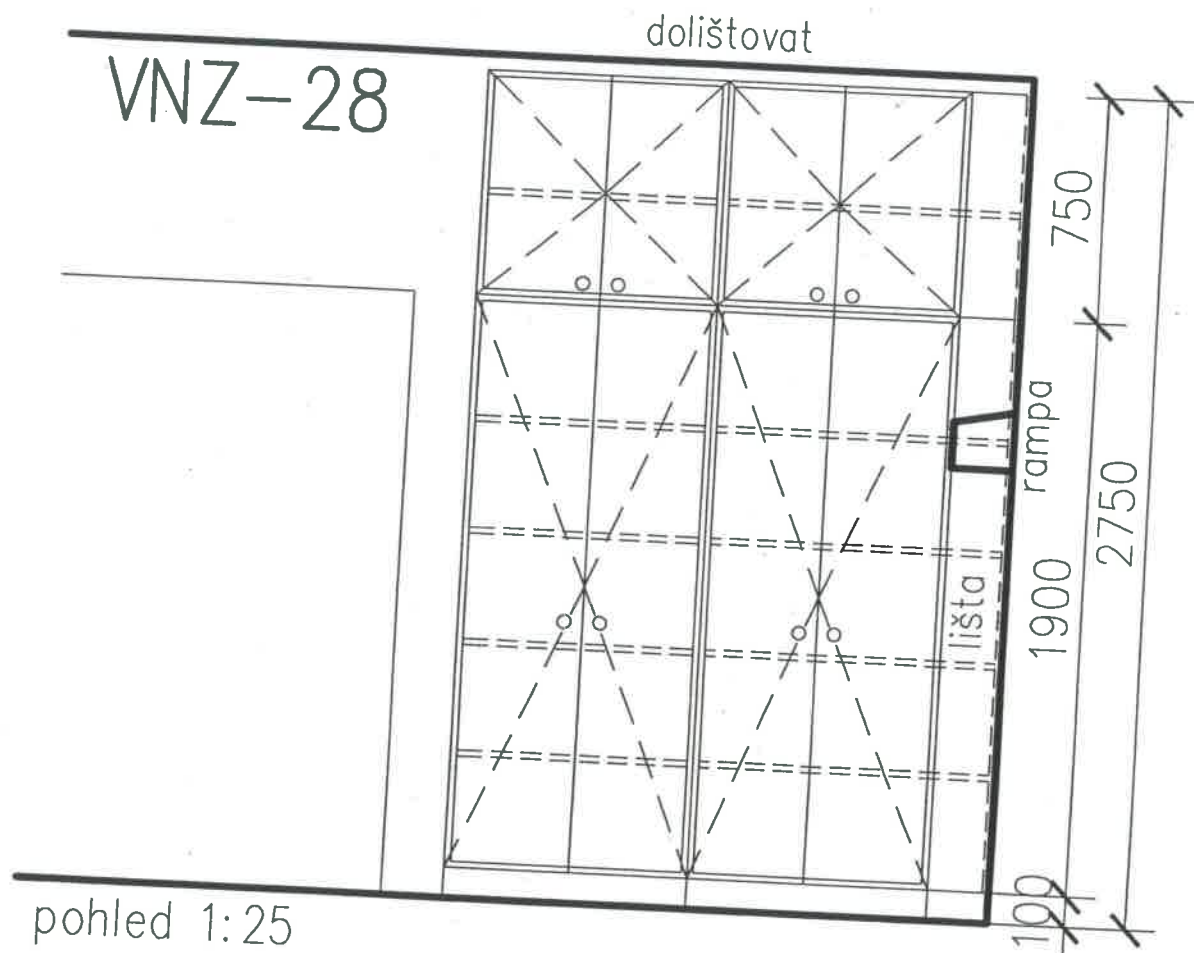
Přemístitelné police

Sestava na soklu.

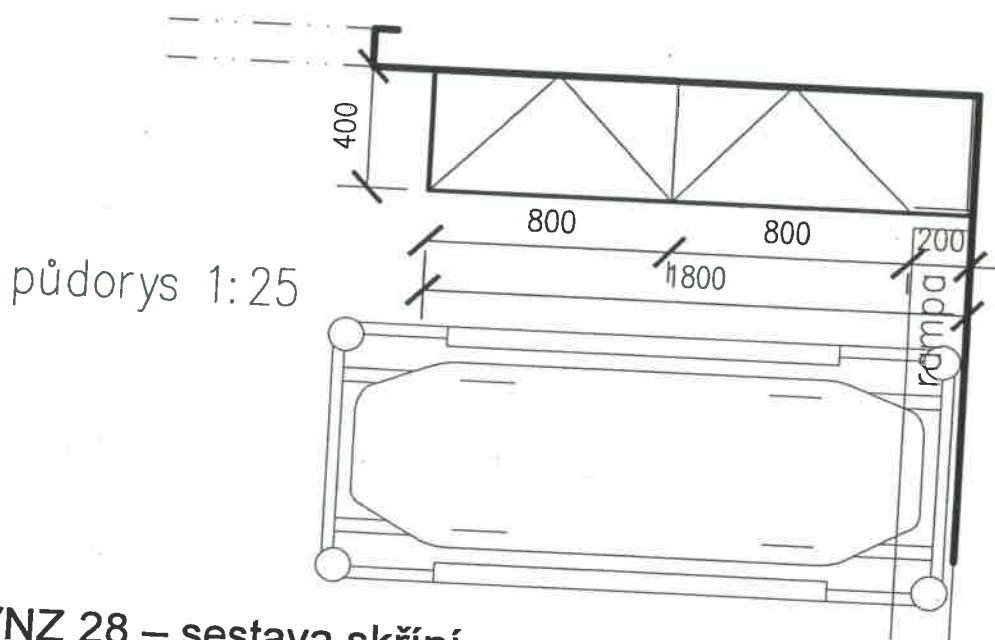
Materiál – laminované desky s hranami ABS

Před výrobou zaměřit na stavbě!!





pohled 1:25



půdorys 1:25

## VNZ 28 – sestava skříní

Místnost č.E252 – stacionář

Sestava 2ks skříní policových š.800 s nástavcem, s plnými dveřmi, uzamykatelné (1klíč na sestavu). Přemístitelné police.

Dolištování k boční stěně (cca 200mm) – rampa mediplynů!!!

Sestava na soklu.

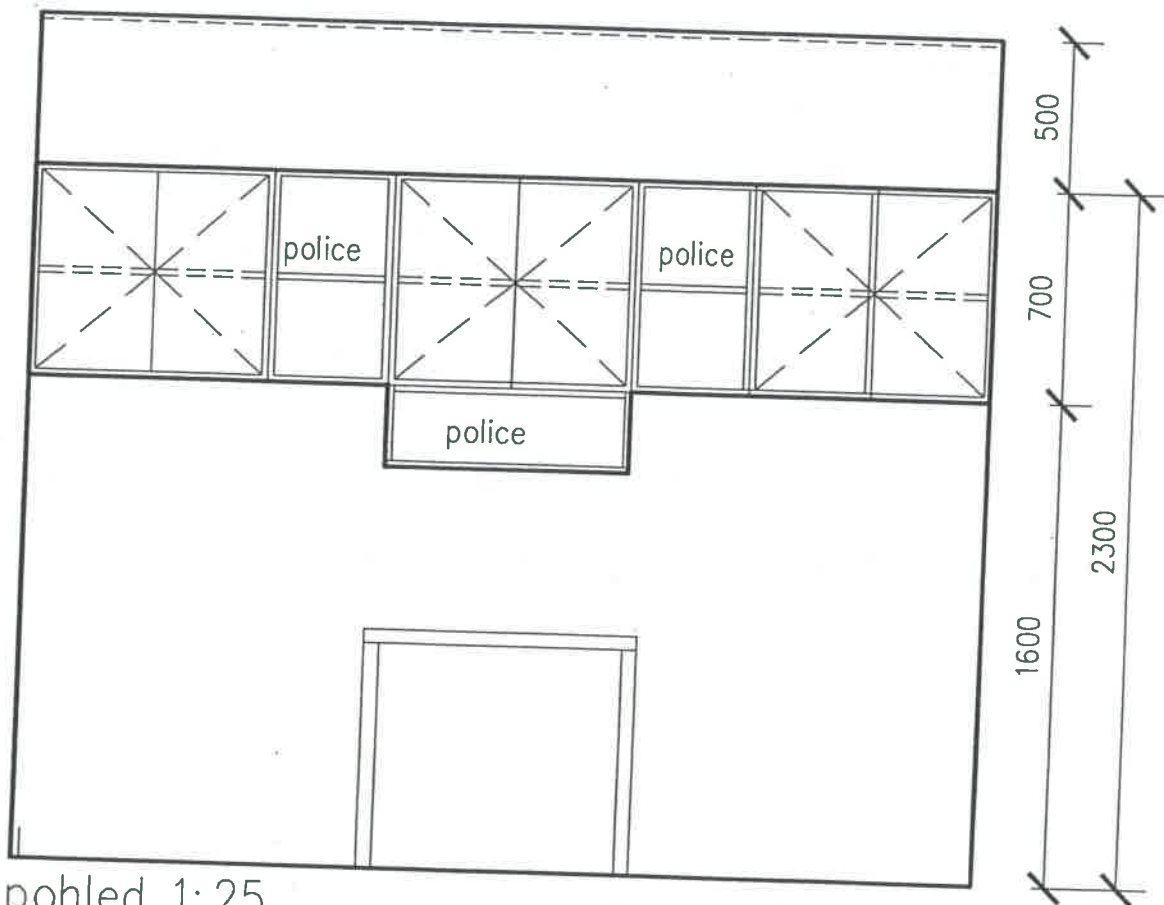
Materiál – laminované desky s hranami ABS

Před výrobou zaměřit na stavbě!!

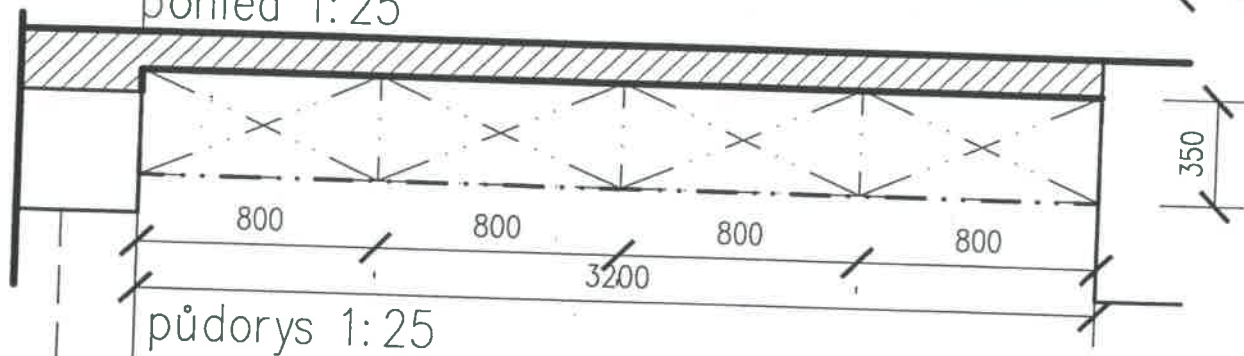
5



# VNZ-28a



pohled 1:25



půdorys 1:25

## VNZ 28a – sestava zavěšených skříněk a polic

Místnost č.E250 – denní místnost zaměstnanců

Sestava zavěšených skříněk 4x 800/350, v.700

Přemístitelné police, plné dveře.

Uzamykatelné – centrální klíč.

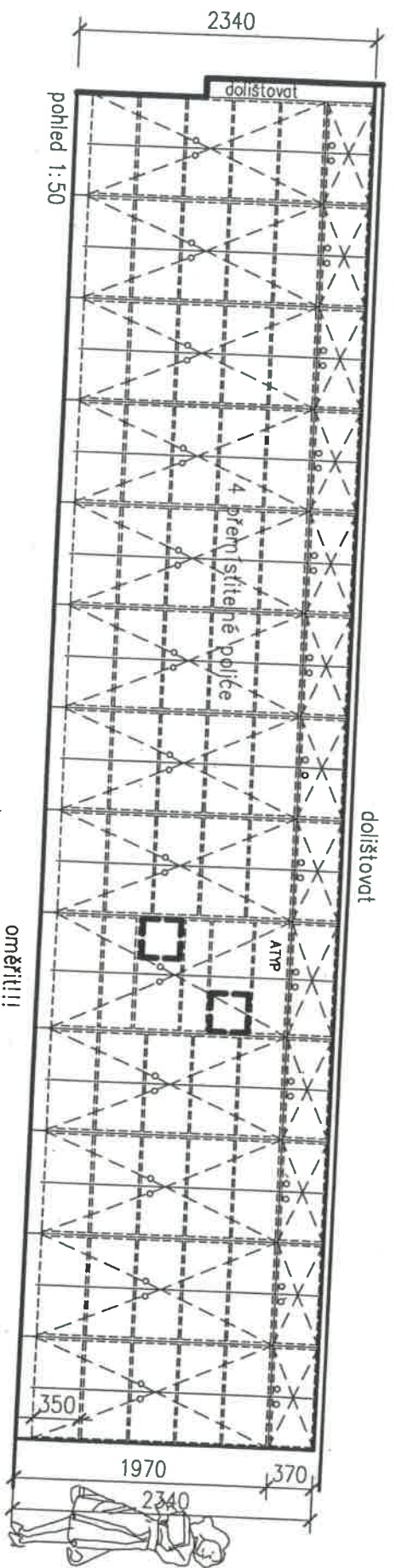
Materiál – laminované desky s hranami ABS

Skladba dle nabídky dodavatele!

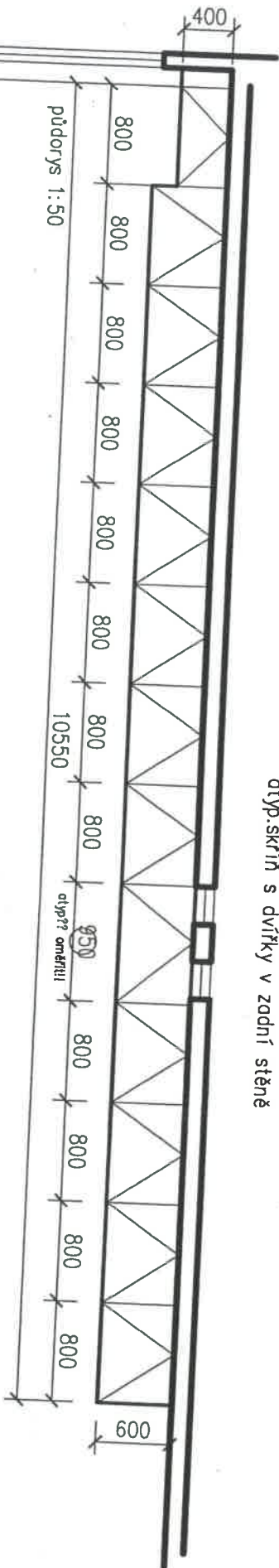
5



# VNZ-29



oměřit!!!  
atyp.skříň s dviřky v zadní stěně



## VNZ 29 – sestava skříní

Místnost č. E264 - – chodba JIP

Sestava skříní s nástavcem: 1 ks 800x600, v.2350, 1 ks 800x400, v.2350  
Atyp.skříň 950x600, v.2350, přístup ke dviřkům v zadní stěně skříní!!  
Přemístitelné police, plně dveře.  
Doložtovat k podhledu, k okenní stěně široká lišta

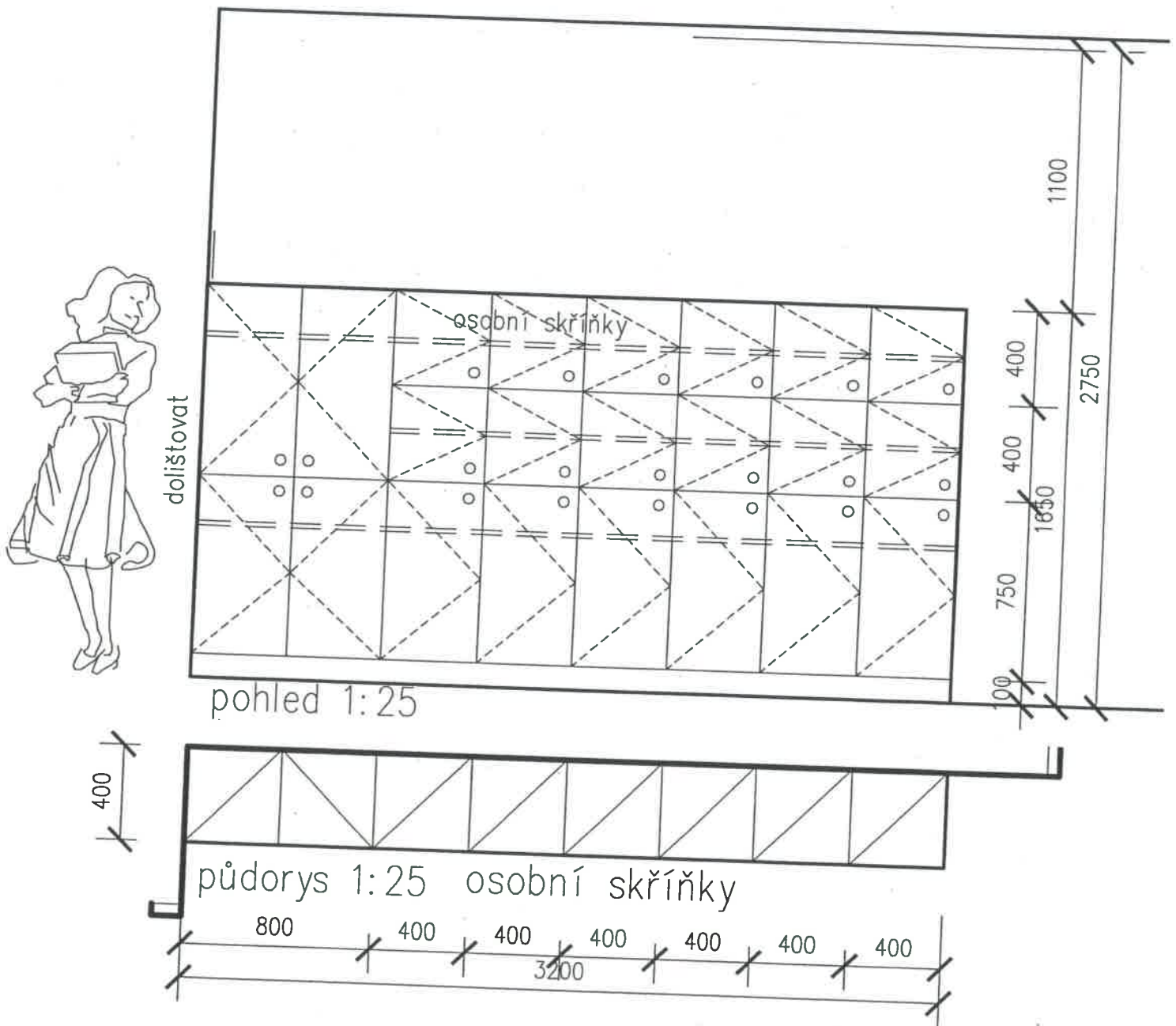
Uzamykatelné – centrální klíč.  
Sestava na soklu.

**Materiál – laminované desky s hranami ABS**



# 5

# VNZ-30



## VNZ 30 – sestava skříní a osobních skříňek zaměstnanců

Místnost č.E250 - denní místnost zaměstnanců

Sestava skříní s nástavcem: 12ks 400x400, v.400, 6ks 400x400, v.750, 1ks 800x400, v.1650

Přemístitelné police, plné dveře.

Uzamykatelné – každá skříňka vlastní zámek FAB!!

Sestava na soklu.

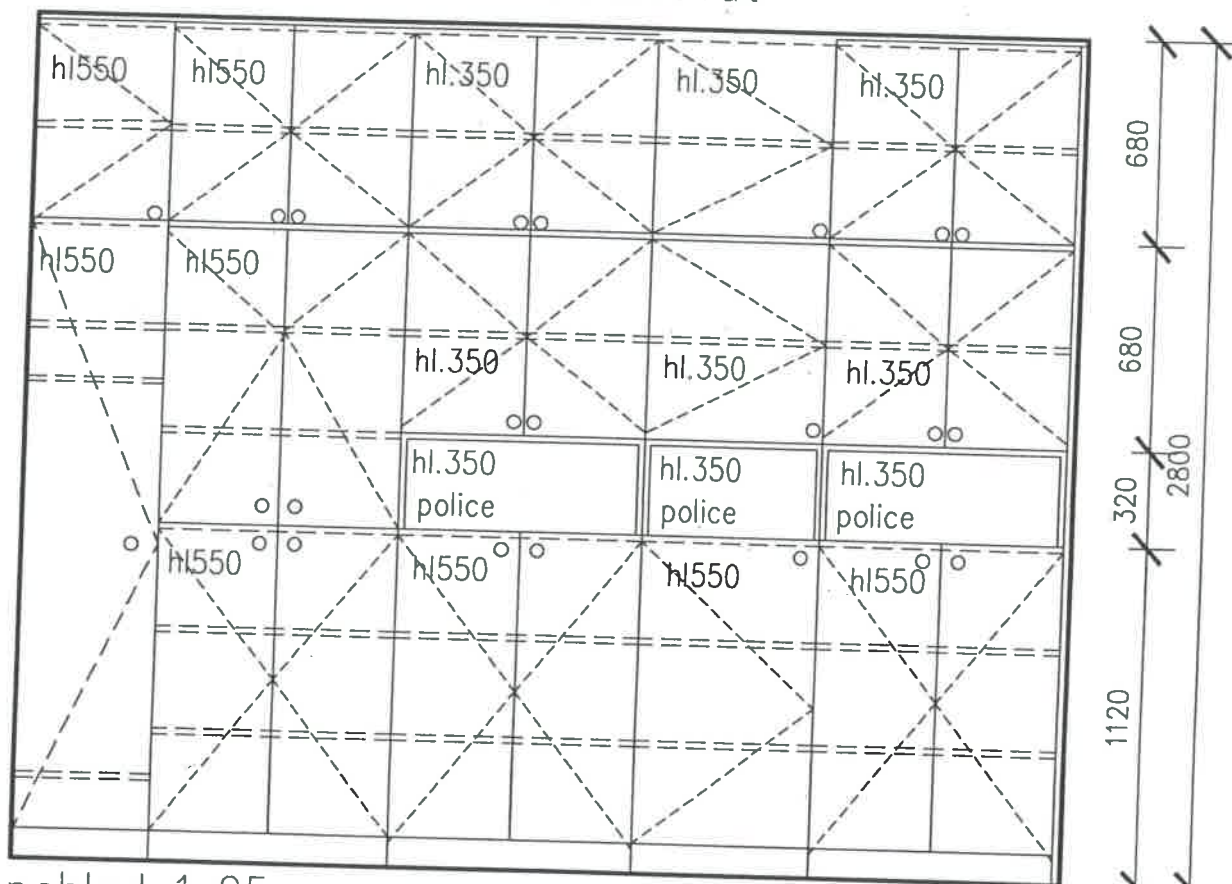
Materiál – laminované desky s hranami ABS

5

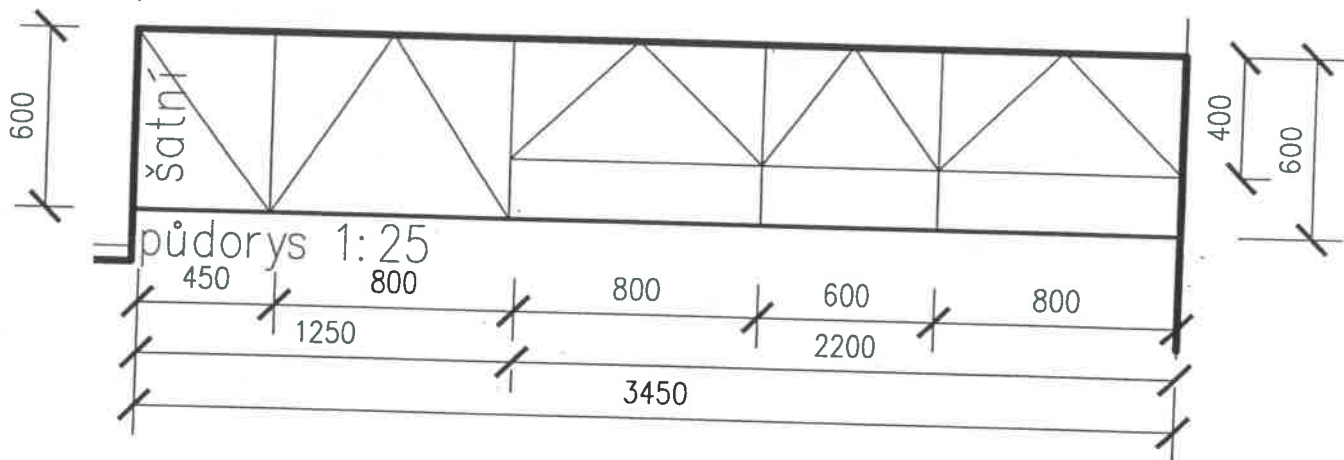


# VNZ-31

dolištovat



pohled 1:25



## VNZ 31 – sestava skříní

Místnost č.E251a - úseková sestra

Sestava skříní s nástavcem: 1ks šatní 450x550, modul 800, 600, hloubka 550, 350 v.2750

Přemístitelné police, plné dveře.

Uzamykatelné – centrální klíč.

Sestava na soklu.

Materiál – laminované desky s hranami ABS

**Skladba dle nabídky dodavatele!**

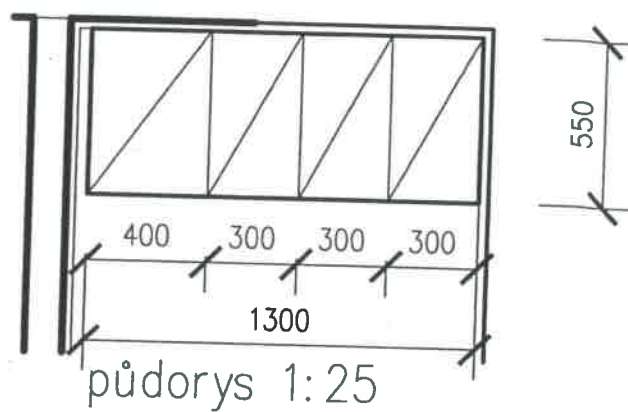
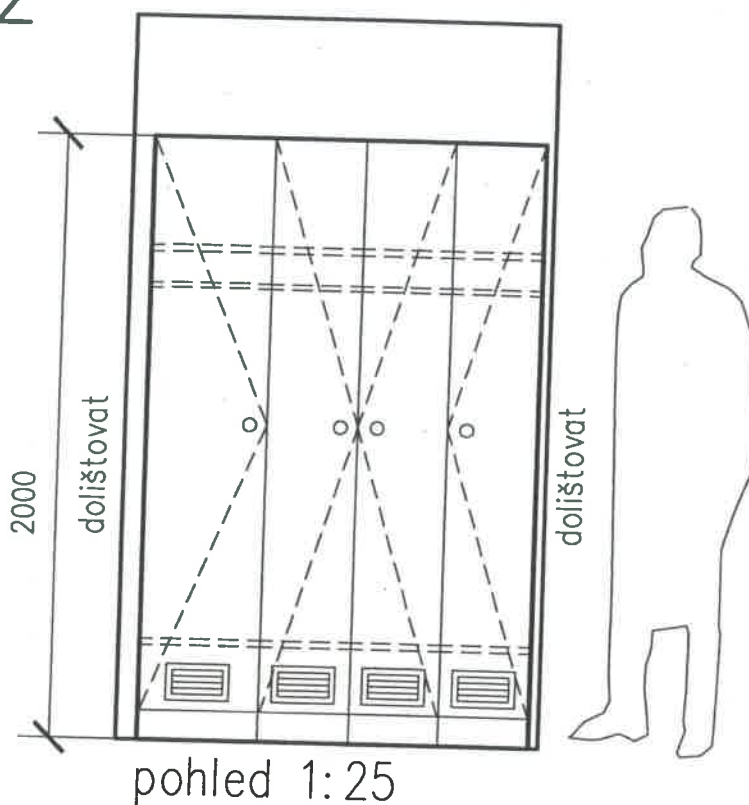
5



Před výrobou zaměřit na stavbě!!



# VNZ-32



## VNZ 32 – sestava skříní

Místnost č.E259 šatna pacientů

Sestava šatních skříní s nástavcem: 3ks 300x550, 1ks 400x550

Plné dveře s větrací mřížkou.

Uzamykatelné – vložky FAB.

Sestava na soklu.

Materiál – laminované desky s hranami ABS

# 5



# VNZ-33, 34, 37, 38, 39

VNZ 33, 34, 37, 38, 39 – zařízení šatny zaměstnanců  
Mistořt č. E249 – šatna zaměstnanců

VNZ 33 – Sestava skříňek 2ks 600x400, v. 800  
policevé, plná dvířka, zavěšené, uzamykatelná (v. parapetu 1200)

VNZ 34 – Skříňka 1ks 600x400, v. 800  
policevá, plná dvířka, zavěšené, uzamykatelná (v. parapetu 1200)

VNZ 37 – Stěna s botníkem a háčky 1š. ks.

VNZ 38 – Stěna s botníkem a háčky 4 ks.

VNZ 39 – botník na síťové boty.

Sestava na soklu.

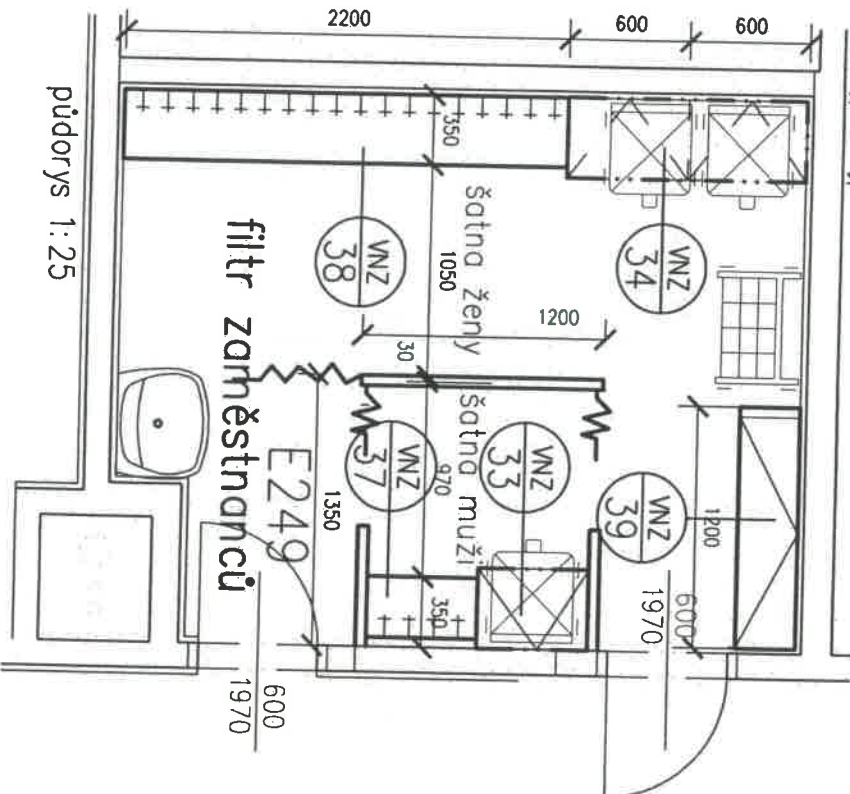
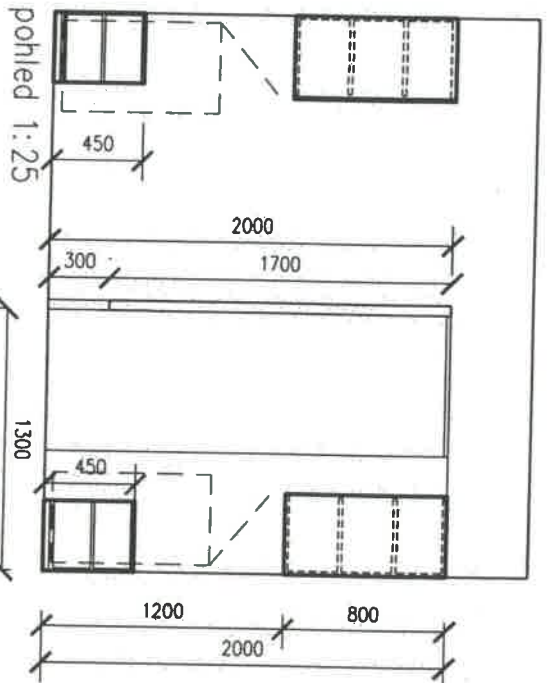
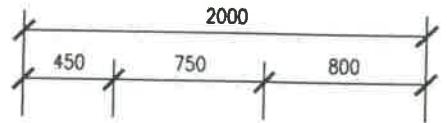
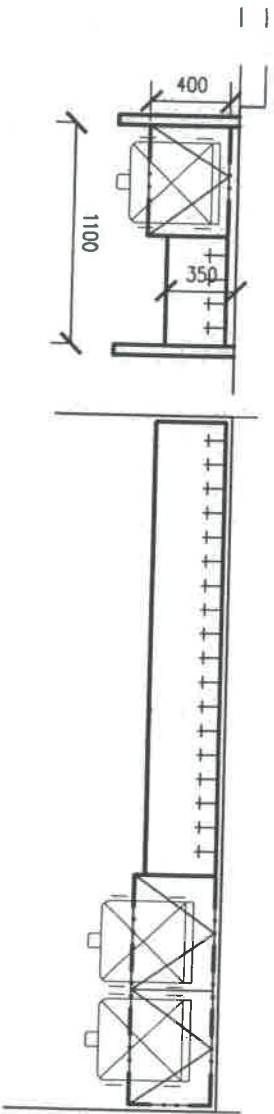
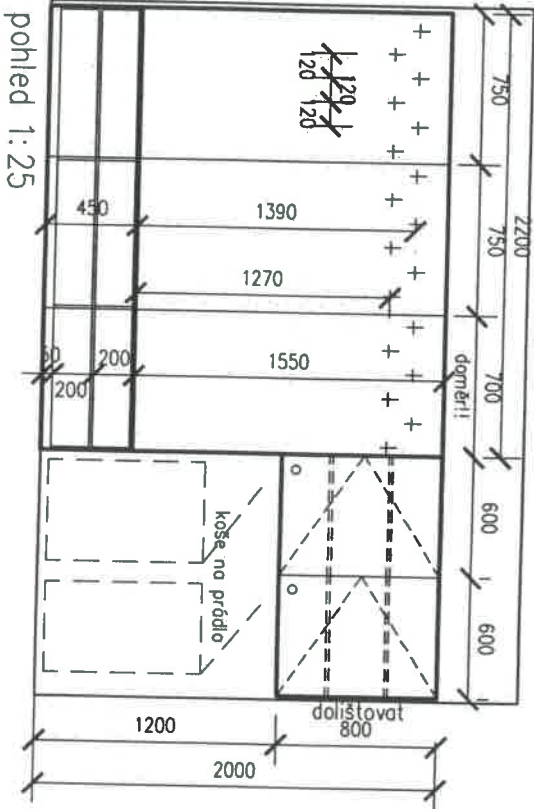
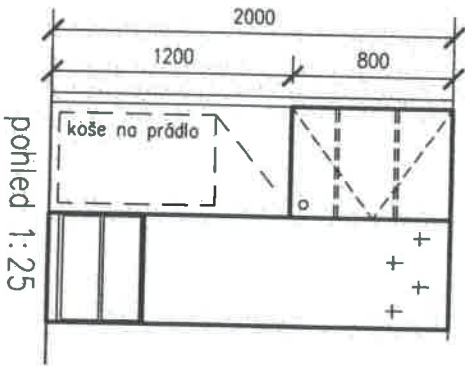
Material – laminované desky s hranami ABS

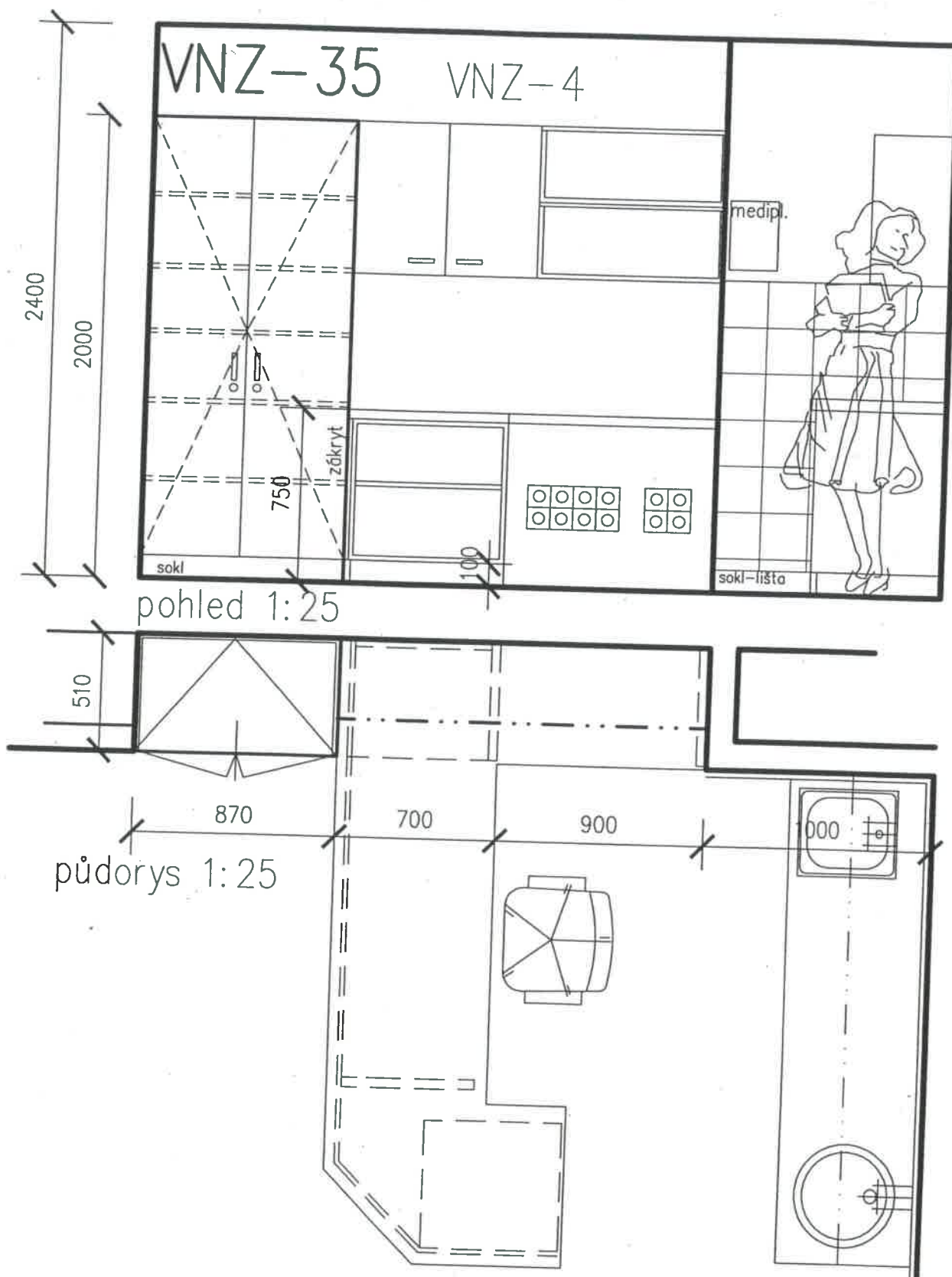
Před výrobou zaměřit na stavbě!!

VNZ-33 37

VNZ-38

VNZ-34





## VNZ 35– skříň

Skříň cca 850x500, v.2000

**Oměřit!!**

Policová skříň, přemístitelné police.

Uzamykatelná.

Materiál – laminované desky s hranami ABS

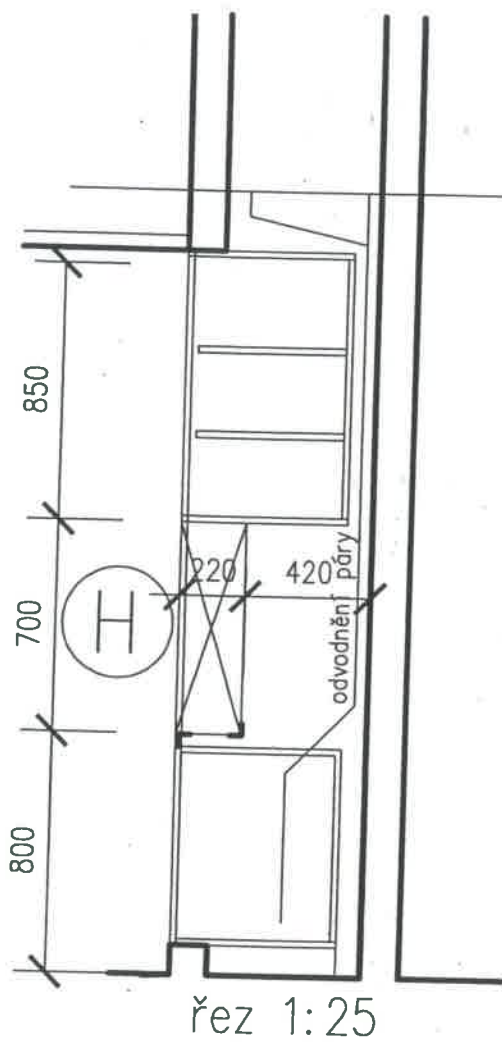
Skříň na soklu.

5

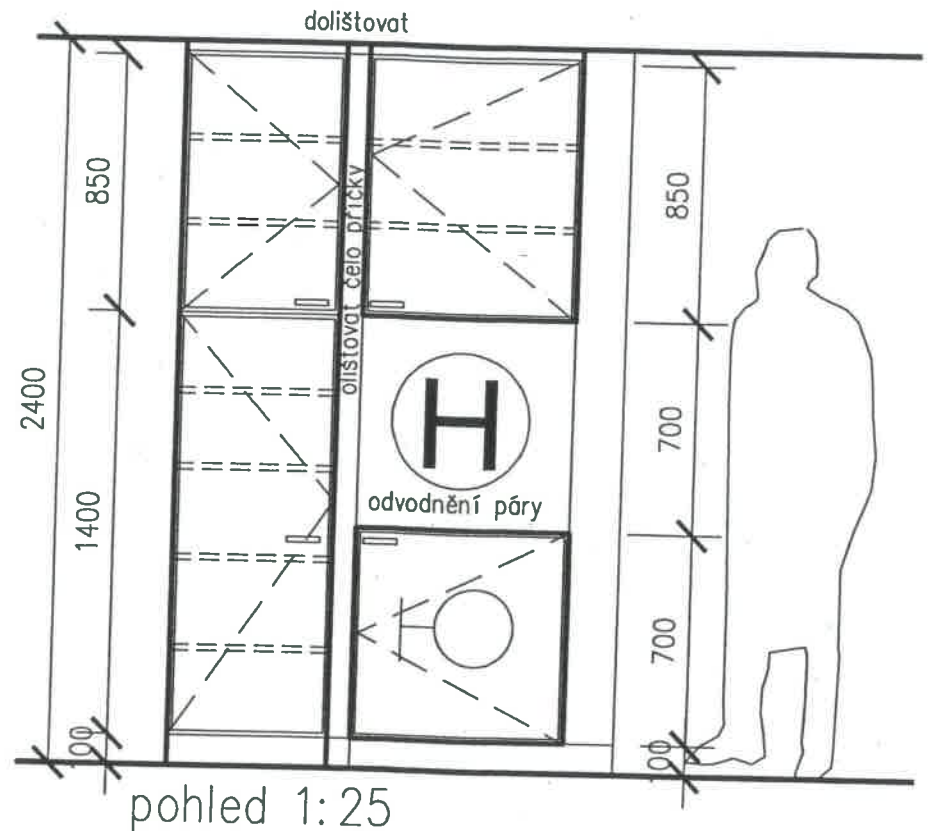


Před výrobou zaměřit na stavbě!!

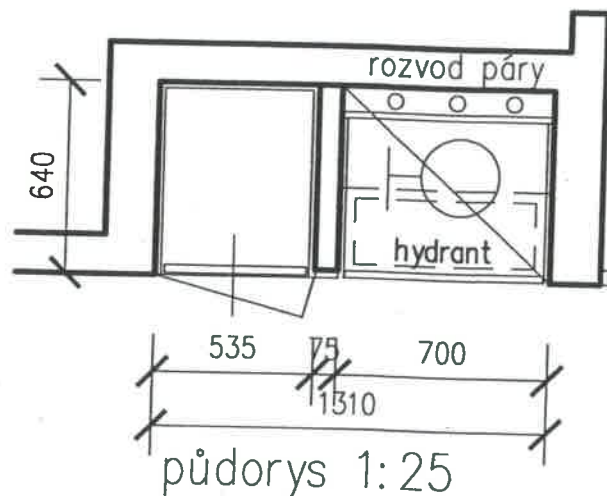
# VNZ-36



řez 1:25



pohled 1:25



půdorys 1:25

5



## VNZ 36 – vestavěná skříň s hydrantem

Místnost č.E246a – chodba

Výklenek na chodbě bude rozdělen příčkou na dvě části :

A/ Vestavěná skříň (se zadní stěnou) policová, s nástavcem.  
Uzamykatelná, na soklu.

V zadní části výklenku rotvody topení!

B/ Vestavěný hydrant

Odvodnění rozvodu páry – dveře uzamykatelné.

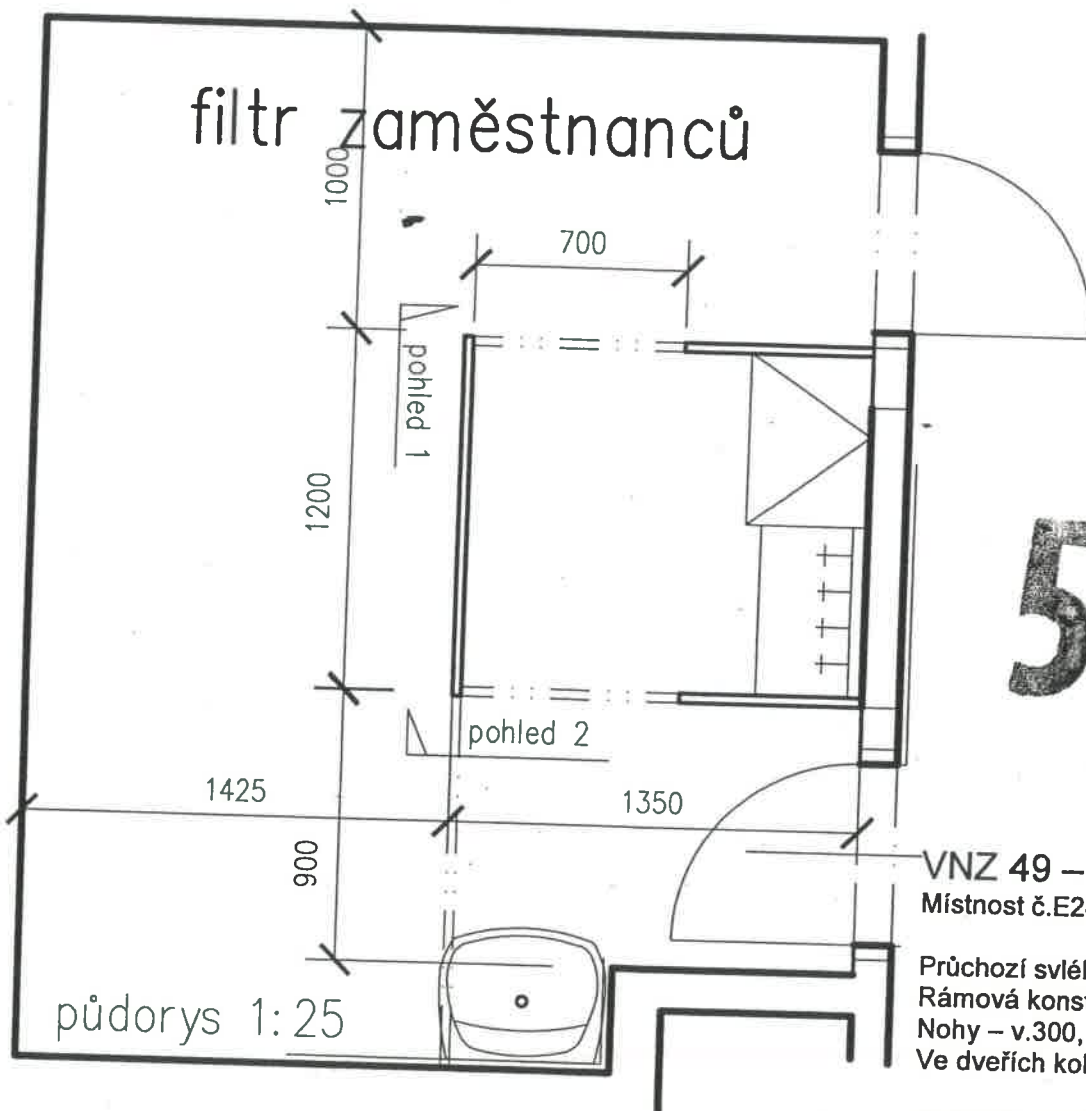
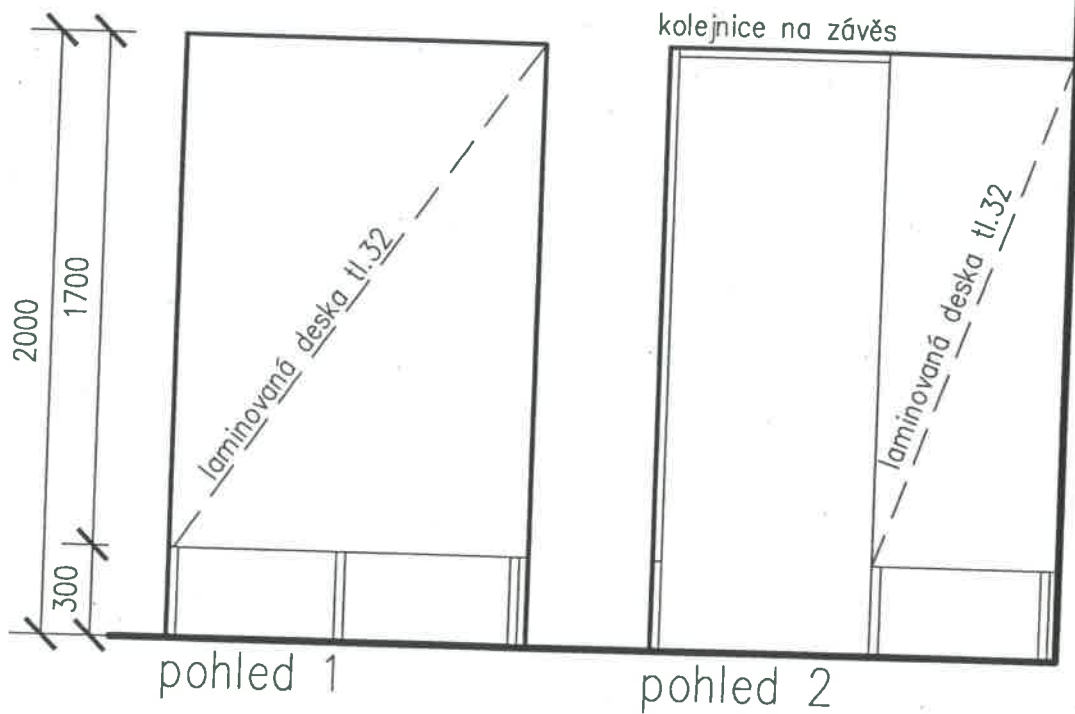
Nad hydrantem vestavěná skříň.

Čelo dělící příčky bude zakryto deskou (dtto skříň).

Materiál – laminované desky s hranami ABS

Před výrobou zaměřit na stavbě!!

# VNZ-49



5



**VNZ 49 – svlékáč box**  
Místnost č.E249 – filtr zaměstnanců

Průchozí svlékáč box montovaný  
Rámová konstrukce – eloxovaný hliník  
Nohy – v.300, nerez, rekifikovatelné  
Ve dvou kolejničky na omyvatelný závěs

Materiál – laminované desky s hranami ABS

